

QUADRI Elettrici ASC Westelettric

Azienda Certificata
CSQ
InNet
0101.WEST
IT-26690
ISO 9001:2000



QUADRI Elettrici ASC Westelettric

westelettric

westelettric

La società **WESTELETRIC S.r.l.** nasce nell'anno 1987 come azienda di produzione e commercializzazione di materiale elettrotecnico industriale speciale di sicurezza.

La **gomma butilica dura** e il polycarbonato vengono scelti come componenti di base da utilizzare per la produzione dei prodotti in quanto materiali particolarmente adatti per l'uso in ambiente cantieristico e industriale pesante.

Inizialmente la produzione riguardava soprattutto quadri elettrici di distribuzione e trasformatori sia portatili che da parete, necessari per garantire in ambienti industriali critici un elevato standard di sicurezza. Questi particolari prodotti sono stati apprezzati da subito sul mercato per l'estrema praticità, la maggiore sicurezza e la durata superiore nel tempo e hanno orientato l'azienda verso il completamento della gamma con la produzione di corpi illuminanti per utilizzo mobile e/o fisso.

Dall'anno 1994 al 1998 sono state **eseguite con esito positivo dal CSI (MI) le verifiche previste dalle Norme CEI 20-37/1-2-3** sulla materia prima (gomma) in caso di combustione indotta. Tali certificazioni hanno permesso di sviluppare prodotti aventi caratteristiche idonee all'installazione e all'utilizzo in ambienti pubblici, di pubblico spettacolo e gallerie.

Nell'anno 1995 sono state effettuate le prove relative alla marcatura CE secondo le Norme CEI 17-13/1 e CEI 17-13/4 come stabilito dalle Direttive europee di attuazione CEE 73-23 e CEE 93-68 ed è stata **acquisita la certificazione in conformità alla Norma CEI 17-13/4 (EN 60439-4)** relativa alla costruzione di **quadri elettrici tipo ASC** destinati all'utilizzo in cantieri edili di costruzione e/o demolizione o applicazioni similari.

Contemporaneamente, sollecitata da alcuni importanti costruttori di macchine utensili, l'azienda ha progettato e prodotto una linea di lampade nuova studiata appositamente per l'illuminazione di centri di lavoro. Vista la complessità delle problematiche presenti, la gamma è stata da subito ampliata utilizzando, secondo necessità, corpi lampada in vetro borosilicato, metacrilato e polycarbonato. Questo tipo di lampada viene installata sui centri di lavoro dei più grandi produttori italiani di macchine utensili destinate prevalentemente all'esportazione sul mercato europeo e mondiale.

Alla fine dell'anno 1999 l'azienda, vista l'esigenza di seguire con particolare attenzione alcuni mercati specifici legati al relativo settore merceologico, ha creato 4 divisioni commerciali:

- 1) DIVISIONE INDUSTRIA
- 2) DIVISIONE EDILIZIA
- 3) DIVISIONE LAMPADE DA MACCHINARIO
- 4) DIVISIONE MILITARE

Ogni divisione commerciale opera con una propria forza vendita specializzata di settore, in modo tale da essere più attenta alle esigenze della clientela e alle continue evoluzioni del relativo mercato.

Nella prosecuzione del lavoro iniziato, tappa obbligatoria diventa il **conseguimento della certificazione di qualità ISO 9002** che abbiamo ottenuto in data 15/11/02 (l'Ente Certificatore è il C.S.Q.), e che abbiamo convertito in data 14/11/03 nella **ISO 9001 - 2000**.



CARATTERISTICHE GENERALI



Carpenterie:

Realizzate completamente in **acciaio zincato**; finitura mediante **verniciatura a base di polveri epossipoliesteri** di colore arancione RAL 2000 previo trattamento di fosfatazione a base di sali di zinco, specifiche per uso esterno.

Esecuzione in:

- Tettoie da parete **serie 545 - 5433 - 5432 - 5431**
- Cavalletti con tettoia **serie 546 - 5443 - 5442 - 5441**
- Armadi da parete **serie 554Z - 542Z - 541Z - 540Z - 54AZ**
- Armadi con cavalletto **serie 554 - 542 - 541 - 540 - 54A**
- Cavalletti trasportabili senza tettoia **serie 544X**

Contentori:

Realizzati in speciale miscela di **GOMMA BUTILICA DURA** autoestinguente a totale isolamento inalterabile nel tempo, stabilizzata ai raggi U.V., inattaccabile da aggressioni di agenti atmosferici-chimici e resistente alle sollecitazioni meccaniche derivanti da usi pesanti.

Coperchi di chiusura in PVC alto spessore 10mm per cassette serie 570, coperchi di chiusura in gomma per cassette serie 210 - 220 - 245 (apertura a cerniera per cassette serie 220 - 245), viteria di serraggio in **acciaio INOX AISI 316**, inserti femmina passo metrico in ottone OT58 affogati a caldo durante la fase di stampaggio, guarnizione di tenuta perimetrale a labirinto e **sportello basculante** per l'alloggiamento dei dispositivi di protezione realizzato in policarbonato incolore infrangibile (stabilizzato ai raggi U.V.) con chiusura a molla.

Grado di estinguenza: GLOW WIRE TEST 960°C (IEC 659-2-1, CEI 50-11).

Grado di protezione: IP54 (Norme IEC 529 e CEI 70-1) elevabile a IP55 su richiesta.

Prese a Norme CEE-P17:

Involucri e corpi portacontatti con tecnopolimeri di qualità che conferiscono al prodotto elevate caratteristiche di isolamento, resistenza meccanica, tenuta agli agenti chimici.

Alveoli realizzati in ottone previo trattamento galvanico di nickelatura che assicura un'elevata resistenza contro la corrosione e l'abrasione.

Uscite dirette:

Mediante pressacavi in poliammide IP68 con dispositivo antistrappo-antitorsione e **morsettiere modulari interne** per allaccio cavi.

Interruttori:

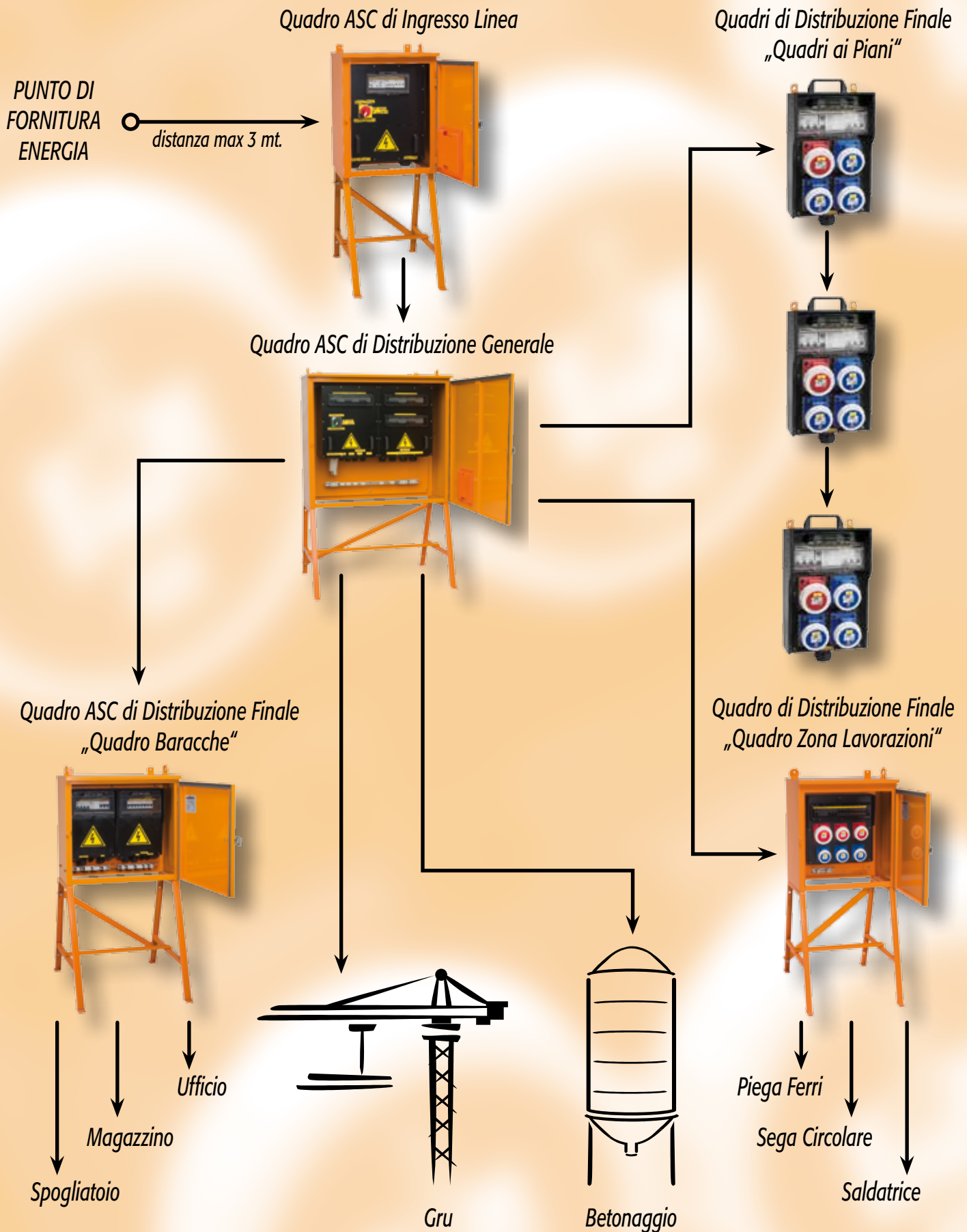
Marca Merlin Gerin, ABB, Moeller (altre marche su richiesta).

Cablaggio:

Realizzato con cavetteria in **gomma atossica N07G9-K** che, oltre a garantire in caso di incendio una **bassissima emissione di fumi e gas tossici**, assicura a parità di sezione una portata di corrente superiore rispetto alla cavetteria da cablaggio usata comunemente.

I QUADRI ELETTRICI WESTELETRIC SONO COSTRUITI IN CONFORMITÀ ALLE NORME CEI 17-13/1 EN 60439-1 (QUADRI "AS" e "ANS") e CEI 17-13/4 EN 60439-4 (QUADRI "ASC").





- Quadri in **GOMMA BUTILICA** dura, antiurto, resistente agli agenti atmosferici
- Sportelli in **POLICARBONATO** a protezione degli interruttori, con chiusura a molla in acciaio **INOX**
- Ingressi e uscita pressacavo **IP68** con morsettiere interne
- Protezione mediante interruttore magnetotermico-differenziale
- Armadio di contenimento in acciaio **ZINCATO** e verniciato **PER ESTERNI** con portella lucchettabile e cavalletto
- Certificazione **ASC CEI 17-13/4 EN 60439-4**
- Grado di protezione **IP55**
- Classe di isolamento II (**DOPPIO ISOLAMENTO**)
- Munito di marcatura **CE**

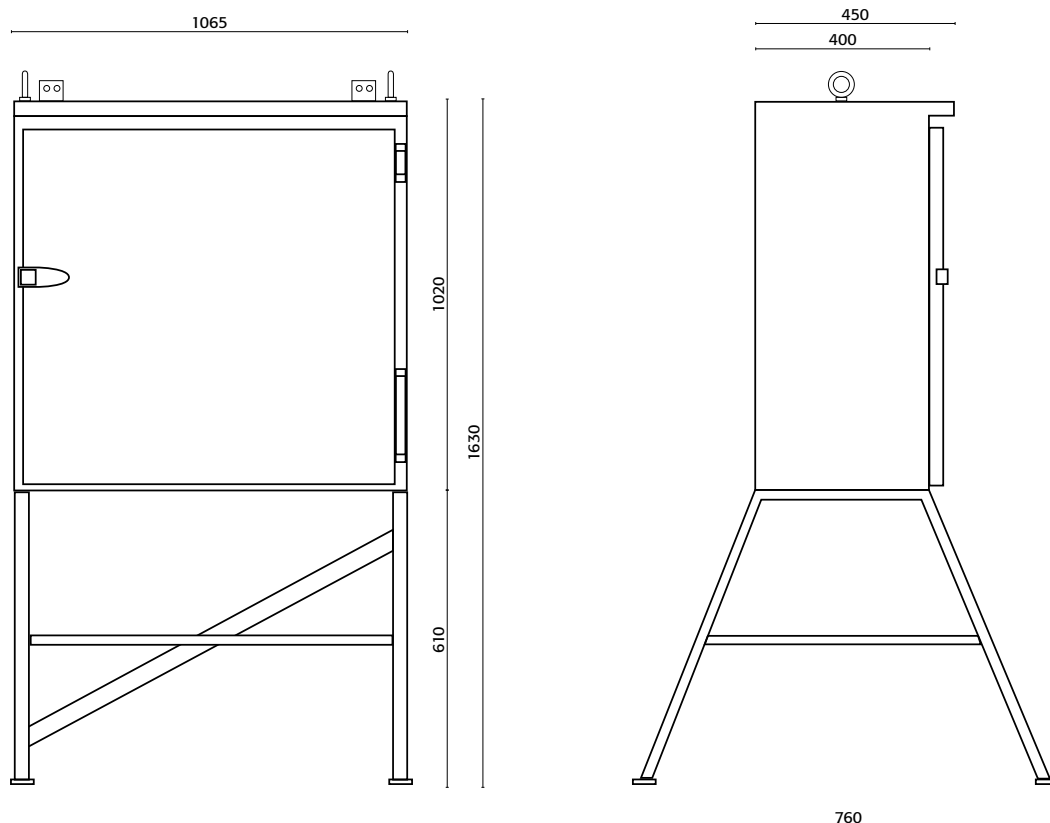


QUADRI ASC di Ingresso Linea Serie 542 (In 400A - In 250A)



Interruttore Magn.-Diff. Term. reg.-Id reg.	Pressacavi e Morsettiera di ingresso	Pressacavi e Morsettiera di uscita	Articolo	
4P 400A	Nr. 4 PG36 Mors. 185 mm ²	Nr. 4 PG36 Mors. 185 mm ²	542IM400Z	Armadio da Parete
4P 250A	Nr. 4 PG29 Mors. 120 mm ²	Nr. 4 PG29 Mors. 120 mm ²	542IM250Z	
4P 400A	Nr. 4 PG36 Mors. 185 mm ²	Nr. 4 PG36 Mors. 185 mm ²	542IM400	Armadio con Cavalletto
4P 250A	Nr. 4 PG29 Mors. 120 mm ²	Nr. 4 PG29 Mors. 120 mm ²	542IM250	

NB: Combinazioni diverse da quelle riportate in tabella a richiesta; soluzioni realizzabili anche su tettoia da parete o tettoia con cavalletto.



- Quadri in **GOMMA BUTILICA** dura, antiurto, resistente agli agenti atmosferici
- Sportelli in **POLICARBONATO** a protezione degli interruttori, con chiusura a molla in acciaio **INOX**
- Ingressi e uscite a pressacavo **IP68** con morsettiere interne
- Protezione mediante interruttore magnetotermico-differenziale

- Armadio di contenimento in acciaio **ZINCATO** e verniciato **PER ESTERNI** con portella lucchettabile e cavalletto
- Certificazione **ASC CEI 17-13/4 EN 60439-4**
- Grado di protezione **IP55**
- Classe di isolamento II (**DOPPIO ISOLAMENTO**)
- Munito di marcatura **CE**

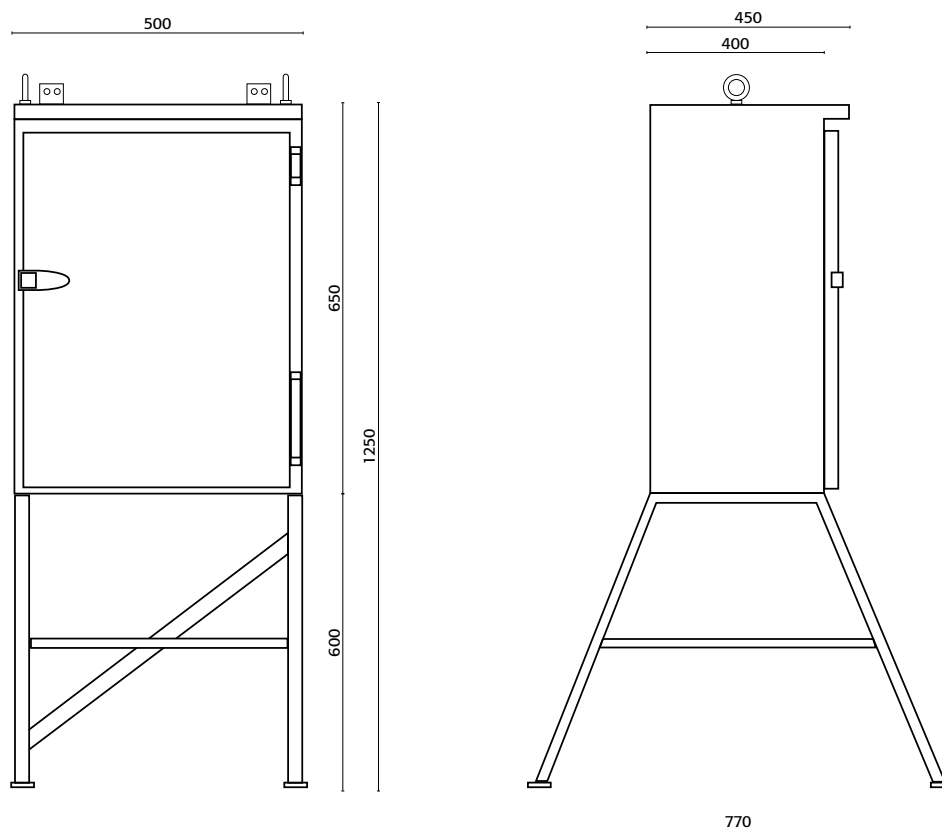


QUADRI ASC di Ingresso Linea Serie 549 (In 250A - In 125A)



Interruttore Magn.-Diff. Term. reg.-Id reg.	Pressacavo e Morsettiera di ingresso	Pressacavo e Morsettiera di uscita	Articolo	
4P 250A	Muff. Ø 54 mm Mors. 95 mm ²	Muff. Ø 54 mm Mors. 95 mm ²	549IM250Z	Armadio da Parete
4P 160A	PG 48 Mors. 70 mm ²	PG 48 Mors. 70 mm ²	549IM160Z	
4P 125A	PG 48 Mors. 70 mm ²	PG 48 Mors. 70 mm ²	549IM125Z	
4P 250A	Muff. Ø 54 mm Mors. 95 mm ²	Muff. Ø 54 mm Mors. 95 mm ²	549IM250	Armadio con Cavalletto
4P 160A	PG 48 Mors. 70 mm ²	PG 48 Mors. 70 mm ²	549IM160	
4P 125A	PG 48 Mors. 70 mm ²	PG 48 Mors. 70 mm ²	549IM125	

NB: Combinazioni diverse da quelle riportate in tabella a richiesta; soluzioni realizzabili anche su tettoia da parete o tettoia con cavalletto.



- Quadri in **GOMMA BUTILICA** dura, antiurto, resistente agli agenti atmosferici
- Sportelli in **POLICARBONATO** a protezione degli interruttori, con chiusura a molla in acciaio **INOX**
- Ingressi e uscite a pressacavo **IP68** con morsettiere interne
- Protezione mediante interruttore magnetotermico-differenziale

- Armadio di contenimento in acciaio **ZINCATO** e verniciato **PER ESTERNI** con portella lucchettabile e cavalletto
- Certificazione **ASC CEI 17-13/4 EN 60439-4**
- Grado di protezione **IP55**
- Classe di isolamento II (**DOPPIO ISOLAMENTO**)
- Munito di marcatura **CE**



QUADRI ASC di Ingresso Linea Serie 54A (In 125A - In 32A)

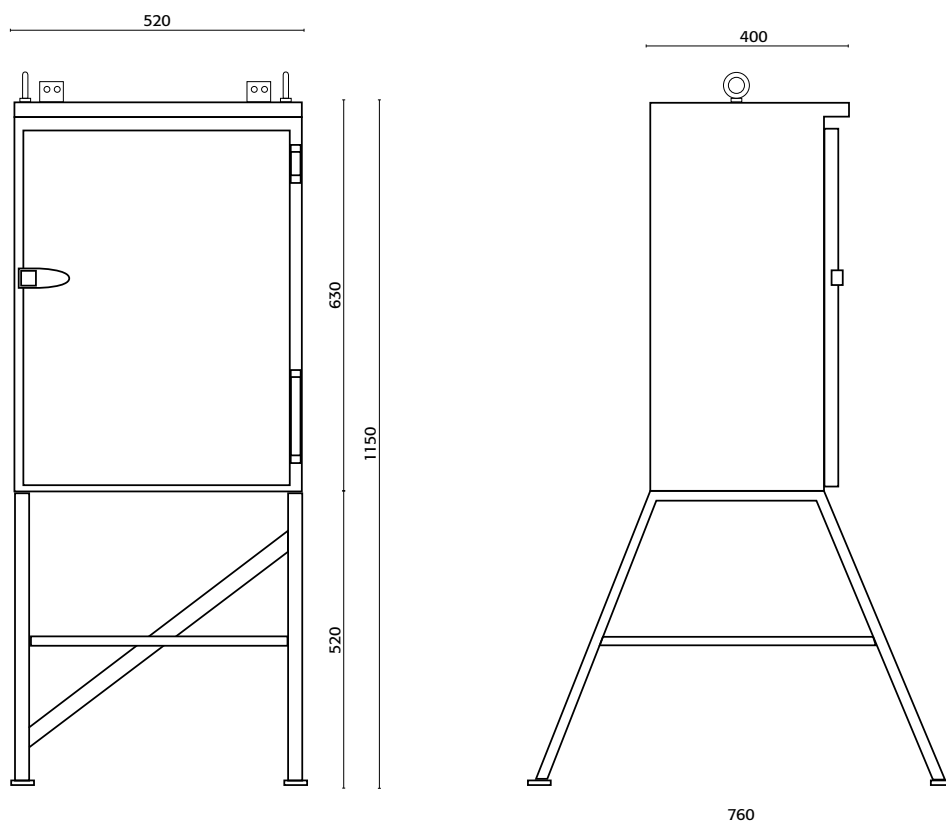


QUADRI ASC di Ingresso Linea Serie 54A (In 125A - In 32A)



Interruttore Magn.-Diff. Idn 0,3A Selettivo	Pressacavo e Morsettiera di ingresso	Pressacavo e Morsettiera di uscita	Articolo	
4P 125A	PG 42 Mors.35 mm ²	PG 42 Mors.35 mm ²	54AIM125Z	Armadio da Parete
4P 100A	PG 36 Mors.35 mm ²	PG 36 Mors.35 mm ²	54AIM100Z	
4P 63A	PG 36 Mors.16 mm ²	PG 36 Mors.16 mm ²	54AIM63Z	
4P 32A	PG 29 Mors.10 mm ²	PG 29 Mors.10 mm ²	54AIM32Z	
4P 125A	PG 42 Mors.35 mm ²	PG 42 Mors.35 mm ²	54AIM125	Armadio con Cavalletto
4P 100A	PG 36 Mors.35 mm ²	PG 36 Mors.35 mm ²	54AIM100	
4P 63A	PG 36 Mors.16 mm ²	PG 36 Mors.16 mm ²	54AIM63	
4P 32A	PG 29 Mors.10 mm ²	PG 29 Mors.10 mm ²	54AIM32	

NB: Combinazioni diverse da quelle riportate in tabella a richiesta; soluzioni realizzabili anche su tettoia da parete o tettoia con cavalletto.



- Quadri in **GOMMA BUTILICA** dura, antiurto, resistente agli agenti atmosferici
- Sportelli in **POLICARBONATO** a protezione degli interruttori, con chiusura a molla in acciaio **INOX**
- Ingressi e uscite a pressacavo **IP68** con morsettiere interne
- Protezioni mediante interruttori magnetotermici e differenziali

- Armadio di contenimento in acciaio **ZINCATO** e verniciato **PER ESTERNI** con portella lucchettabile e cavalletto
- Certificazione **ASC CEI 17-13/4 EN 60439-4**
- Grado di protezione **IP55**
- Classe di isolamento II (**DOPPIO ISOLAMENTO**)
- Munito di marcatura **CE**

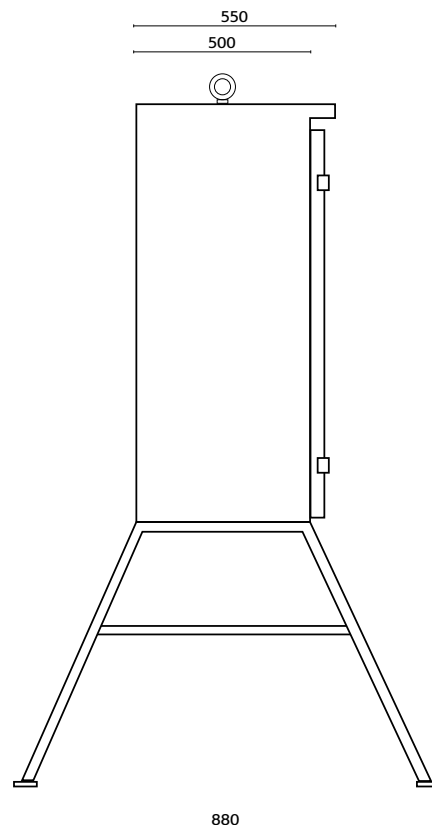
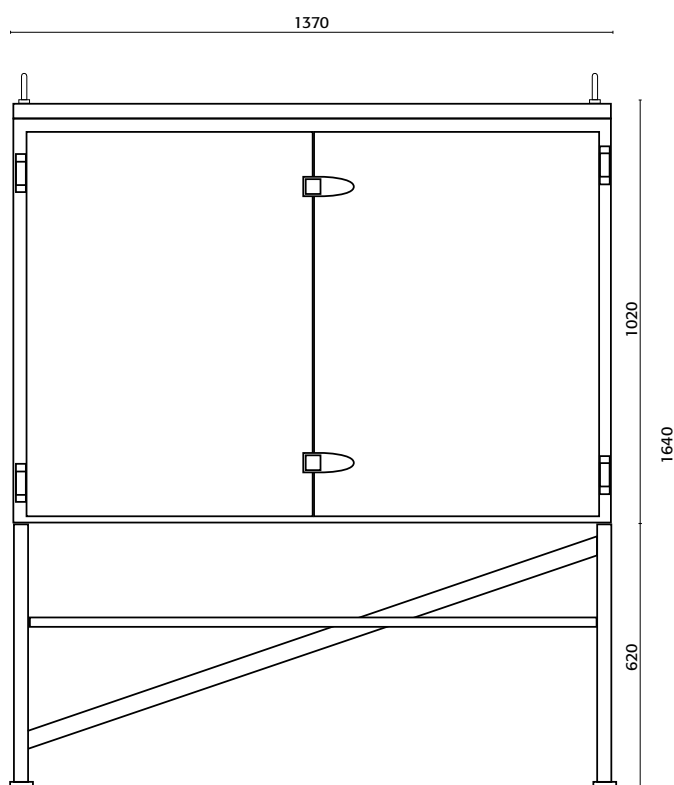


QUADRI ASC di Distribuzione Generale Serie 554 - Uscite a morsettiera



Interruttore Generale Magnetotermico	Uscite dirette protette da int. Magn.-Diff. 4 Poli						Articolo (con cavalletto)
	Muff. 54 ^{mm} 250A Mors. 95mm ² Idn reg	PG48 160A Mors. 70mm ² Idn reg	PG42 125A Mors. 35mm ² Idn 0,3A	PG36 100A Mors. 35mm ² Idn 0,3A	PG36 63A Mors. 16mm ² Idn 0,3A	PG29 32A Mors. 10mm ² Idn 0,3A	
n.4 PG36 4P 400A Mors. 185mm ²	1	1	1				5544001
n.4 PG36 4P 400A Mors. 185mm ²		1	1	1	2		5544002
Muff. 54mm 4P 250A Mors. 95mm ²			2	1	2	2	5542501
Muff. 54mm 4P 250A Mors. 95mm ²			1	1	4	2	5542502

NB: Combinazioni diverse da quelle riportate in tabella a richiesta; soluzioni realizzabili anche su tettoia da parete o tettoia con cavalletto.



- Quadri in **GOMMA BUTILICA** dura, antiurto, resistente agli agenti atmosferici
- Sportelli in **POLICARBONATO** a protezione degli interruttori, con chiusura a molla in acciaio **INOX**
- Ingressi e uscita a pressacavo **IP68** con morsettiere interne
- Protezioni mediante interruttori magnetotermici e differenziali

- Armadio di contenimento in acciaio **ZINCATO** e verniciato **PER ESTERNI** con portella lucchettabile e cavalletto
- Certificazione **ASC CEI 17-13/4 EN 60439-4**
- Grado di protezione **IP55**
- Classe di isolamento II (**DOPPIO ISOLAMENTO**)
- Munito di marcatura **CE**

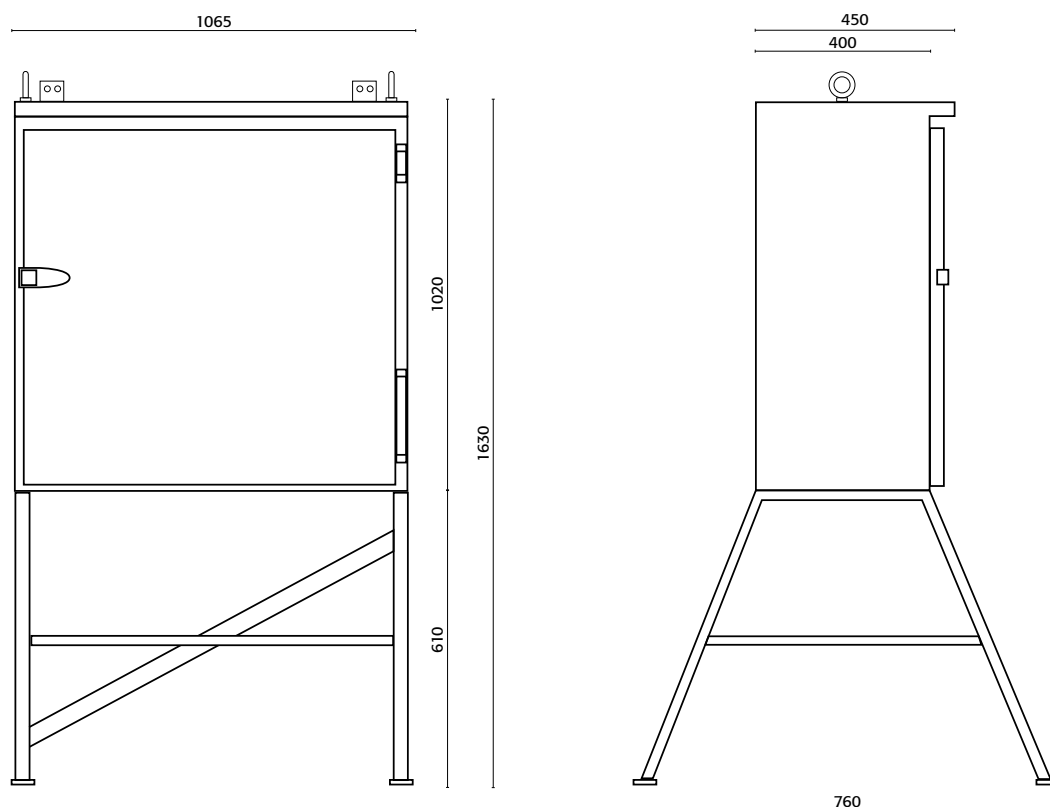


QUADRI ASC di Distribuzione Generale Serie 542 - Uscite a morsettiera



Interruttore Generale magnetotermico	Uscite dirette protette da int. Magn.-Diff. 4 Poli						Articolo (con cavalletto)	Articolo (senza cavalletto)
	PG42 Mors. 35mm ² 125A Idn 0,3A	PG42 Mors. 35mm ² 100A Idn 0,3A	PG42 Mors. 35mm ² 80A Idn 0,3A	PG36 Mors. 16mm ² 63A Idn 0,3A	PG29 Mors. 10mm ² 32A Idn 0,3A	PG29 Mors. 6mm ² 16A Idn 0,3A		
Muff. 54mm 4P 250A Mors. 95mm ²	1			4			5422501	5422501Z
PG48 4P 160A Mors. 70mm ²		1		2	2		5421601	5421601Z
PG48 4P 160A Mors. 70mm ²				4	2		5421602	5421602Z
PG48 4P 160A Mors. 70mm ²				2	4		5421603	5421603Z
PG42 4P 125A Mors. 35mm ²		1	1	2			5421251	5421251Z
PG42 4P 125A Mors. 35mm ²				2	3	1	5421252	5421252Z

NB: Combinazioni diverse da quelle riportate in tabella a richiesta; soluzioni realizzabili anche su tettoia da parete o tettoia con cavalletto.



- Quadri in **GOMMA BUTILICA** dura, antiurto, resistente agli agenti atmosferici
- Sportelli in **POLICARBONATO** a protezione degli interruttori, con chiusura a molla in acciaio **INOX**
- Ingressi e uscite a pressacavo **IP68** con morsettiere interne
- Protezioni mediante interruttori magnetotermici e differenziali

- Armadio di contenimento in acciaio **ZINCATO** e verniciato **PER ESTERNI** con portella lucchettabile e cavalletto
- Certificazione **ASC CEI 17-13/4 EN 60439-4**
- Grado di protezione **IP55**
- Classe di isolamento II (**DOPPIO ISOLAMENTO**)
- Munito di marcatura **CE**

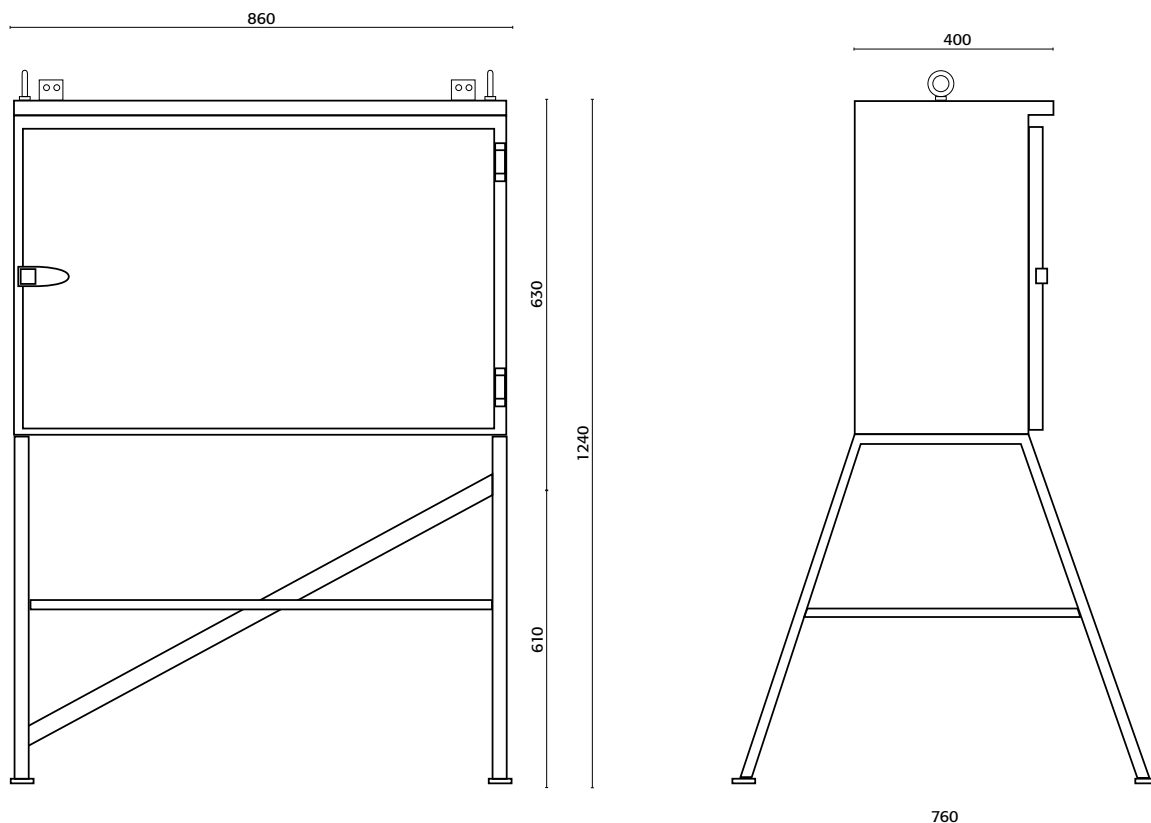


QUADRI ASC di Distribuzione Finale Serie 541 - Uscite a morsettiera



Interruttore Generale magnetotermico	Uscite dirette protette da int. Magn.-Diff. 4 Poli						Articolo (con cavalletto)	Articolo (senza cavalletto)
	PG36 Mors.35mm ² 100A Idn 0,3A	PG36 Mors.35mm ² 80A Idn 0,3A	PG36 Mors.16mm ² 63A Idn 0,3A	PG29 Mors.10mm ² 32A Idn 0,3A	PG29 Mors.6mm ² 16A Idn 0,3A	PG13,5 Mors.2,5mm ² 2 Poli 16A Idn 0,03A		
PG42 4P 100A Mors.35mm ²			1	2	1		5411001	5411001Z
PG42 4P 100A Mors.35mm ²			1	3			5411002	5411002Z
PG42 4P 100A Mors.35mm ²			1	2	1	2	5411003	5411003Z

NB: Combinazioni diverse da quelle riportate in tabella a richiesta; soluzioni realizzabili anche su tettoia da parete o tettoia con cavalletto.



- Quadri in **GOMMA BUTILICA** dura, antiurto, resistente agli agenti atmosferici
- Sportelli in **POLICARBONATO** a protezione degli interruttori, con chiusura a molla in acciaio **INOX**
- Ingressi e uscita a pressacavo **IP68** con morsettiere interne
- Protezioni mediante interruttori magnetotermici e differenziali

- Armadio di contenimento in acciaio **ZINCATO** e verniciato **PER ESTERNI** con portella lucchettabile e cavalletto
- Certificazione **ASC CEI 17-13/4 EN 60439-4**
- Grado di protezione **IP55**
- Classe di isolamento II (**DOPPIO ISOLAMENTO**)
- Munito di marcatura **CE**

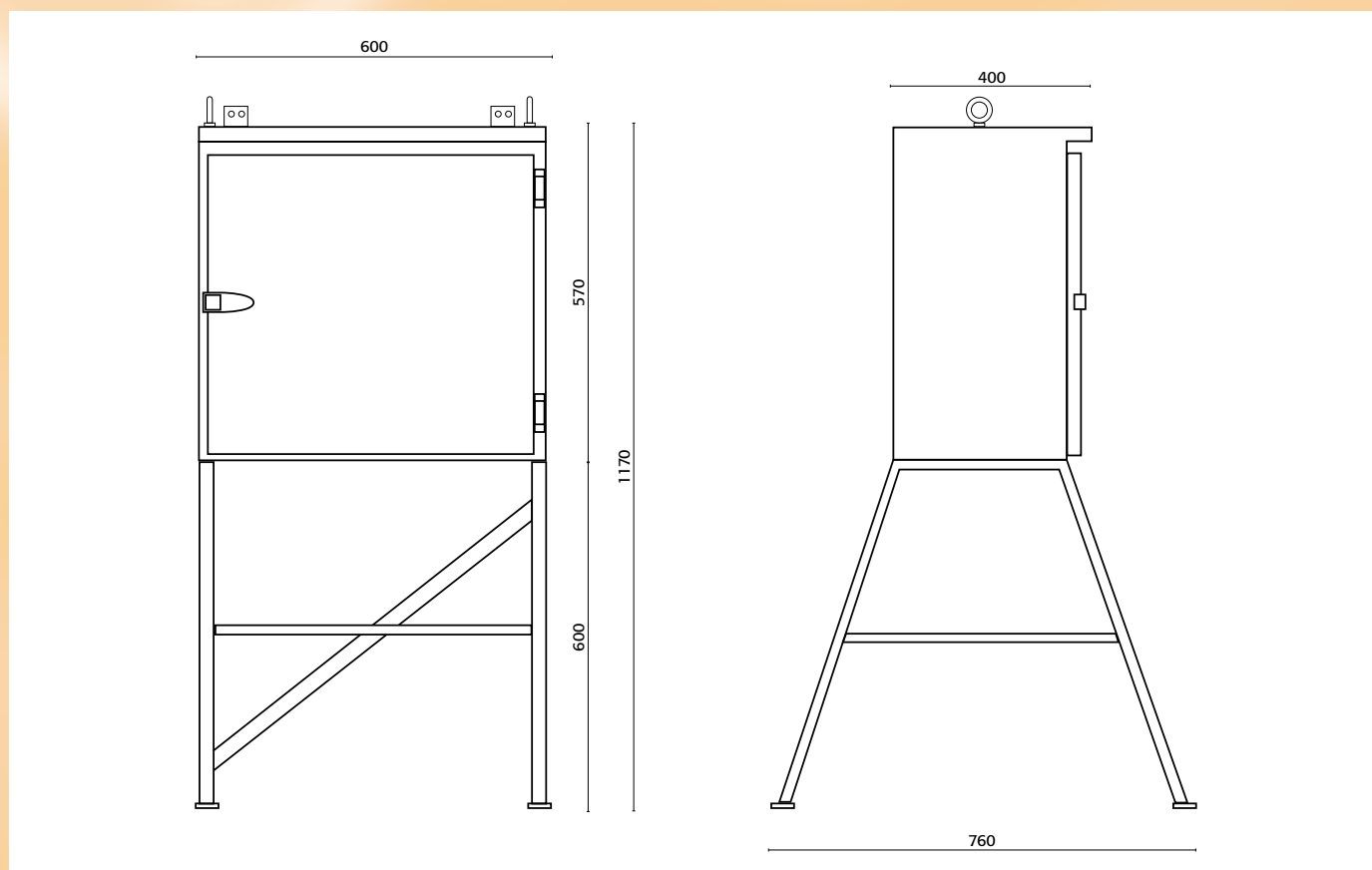


QUADRI ASC di Distribuzione Finale Serie 540 - Uscite a morsettiera



Interruttore Generale magnetotermico	Uscite dirette protette da int. Magn.-Diff. 4 Poli						Articolo (con cavalletto)	Articolo (senza cavalletto)
	PG36 Mors.35mm ² 100A Idn 0,3A	PG36 Mors.35mm ² 80A Idn 0,3A	PG36 Mors.16mm ² 63A Idn 0,3A	PG29 Mors.10mm ² 32A Idn 0,3A	PG29 Mors.6mm ² 16A Idn 0,3A	PG13,5 Mors.2,5mm ² 2 Poli 16A Idn 0,03A		
PG36 4P 63A Mors.16mm ²				2	1	2	540631	540631Z
PG36 4P 63A Mors.16mm ²				1	2	2	540632	540632Z
PG36 4P 63A Mors.16mm ²				1	1	4	540633	540633Z

NB: Combinazioni diverse da quelle riportate in tabella a richiesta; soluzioni realizzabili anche su tettoia da parete o tettoia con cavalletto.



- Quadri in **GOMMA BUTILICA** dura, antiurto, resistente agli agenti atmosferici
- Sportelli in **POLICARBONATO** a protezione degli interruttori, con chiusura a molla in acciaio **INOX**
- Prese **CEE-P17** stagne **IP67**
- Ingresso mediante pressacavo **IP68** con morsettiera interna
- Protezioni mediante interruttori magnetotermici e differenziali

- Armadio di contenimento in acciaio **ZINCATO** e verniciato **PER ESTERNI** con portella lucchettabile e cavalletto
- Certificazione **ASC CEI 17-13/4 EN 60439-4**
- Grado di protezione **IP55**
- Classe di isolamento II (**DOPPIO ISOLAMENTO**)
- Munito di marcatura **CE**

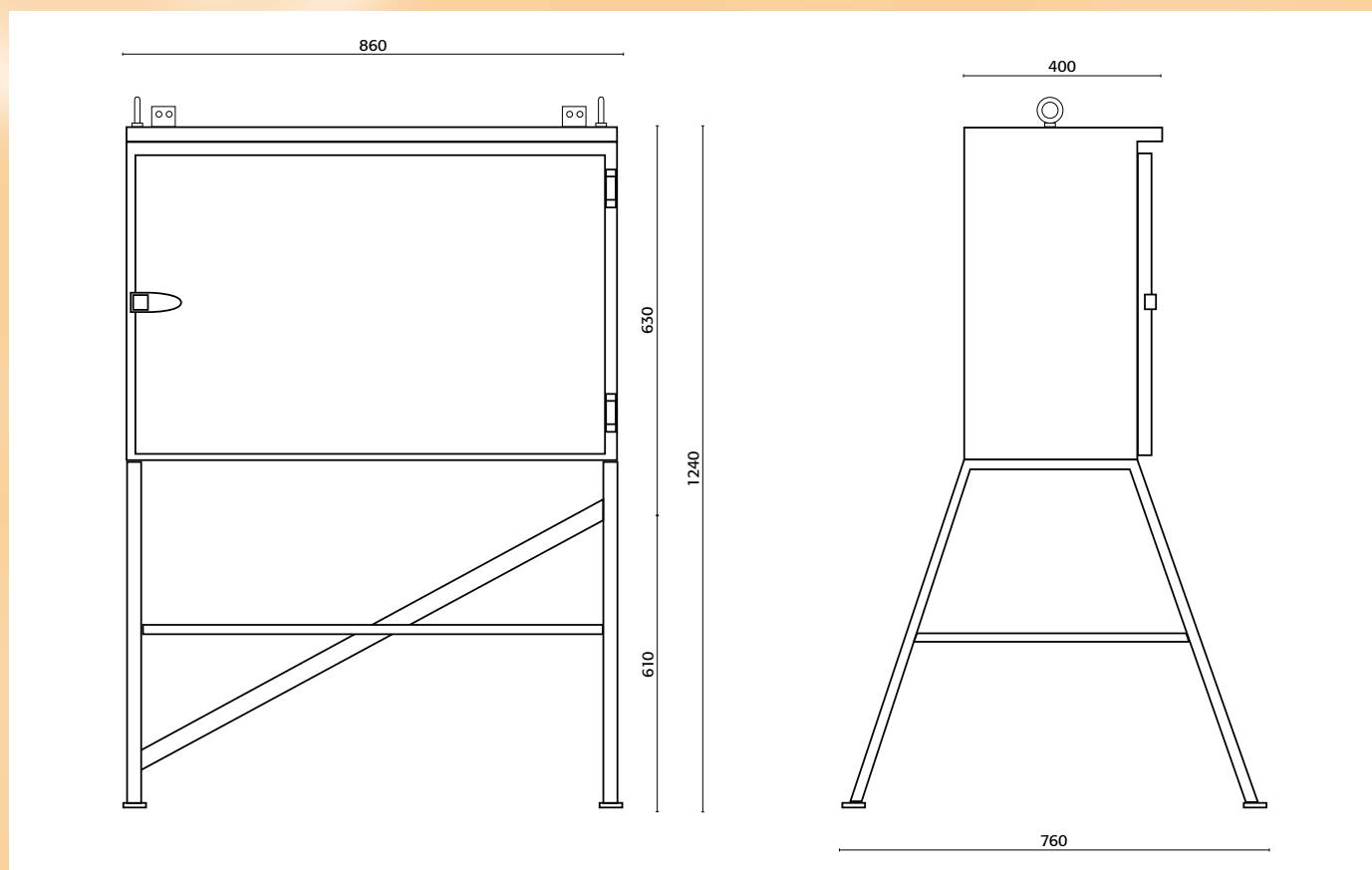


QUADRI ASC di Distribuzione Finale Serie 541 - Uscite a Prese CEE-P17



Interruttore Generale Magnet.-Diff.	400V 32A 3P+N+T	400V 32A 3P+T	400V 16A 3P+N+T	400V 16A 3P+T	230V 16A 2P+T	Articolo (con cavalletto)	Articolo (senza cavalletto)
4P 125A I _{dn} 0,03A	2	2		1	3	541P1251	541P1251Z
4P 125A I _{dn} 0,03A	2	1	1	2	3	541P1252	541P1252Z
4P 125A I _{dn} 0,03A	1	2	1	1	3	541P1253	541P1253Z
4P 125A I _{dn} 0,03A	1	1	2	1	3	541P1254	541P1254Z
4P 100A I _{dn} 0,03A	1	1		3	3	541P1001	541P1001Z
4P 100A I _{dn} 0,03A	1	1	1	2	4	541P1002	541P1002Z
<i>Prese protette singolarmente da Int. Magnetotermici</i>							

NB: Combinazioni diverse da quelle riportate in tabella a richiesta.



- Quadri in **GOMMA BUTILICA** dura, antiurto, resistente agli agenti atmosferici
- Sportelli in **POLICARBONATO** a protezione degli interruttori, con chiusura a molla in acciaio **INOX**
- Prese **CEE-P17** stagne **IP67**
- Ingresso mediante pressacavo **IP68** con morsettiera interna
- Protezioni mediante interruttori magnetotermici e differenziali

- Armadio di contenimento in acciaio **ZINCATO** e verniciato **PER ESTERNI** con portella lucchettabile e cavalletto
- Certificazione **ASC CEI 17-13/4 EN 60439-4**
- Grado di protezione **IP55**
- Classe di isolamento II (**DOPPIO ISOLAMENTO**)
- Munito di marcatura **CE**



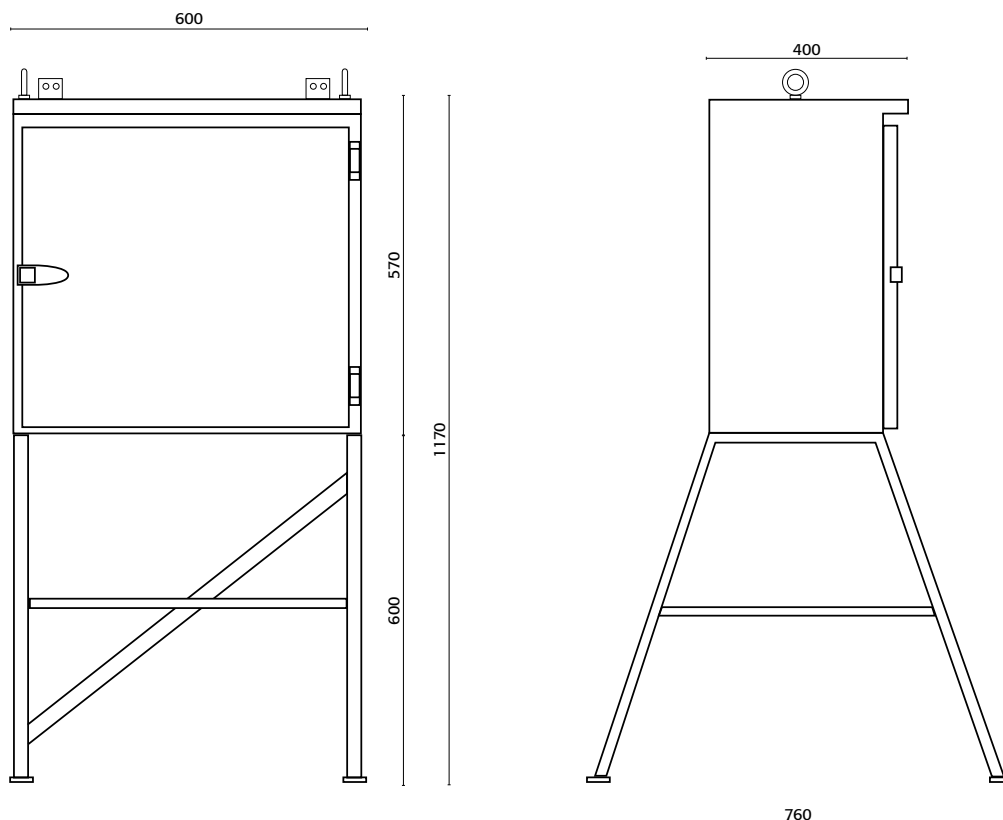
QUADRI ASC di Distribuzione Finale Serie 540 - Uscite a Prese CEE-P17



Interruttore Generale Diff. Puro	400V 32A 3P+N+T	400V 32A 3P+T	400V 16A 3P+N+T	400V 16A 3P+T	230V 16A 2P+T	Articolo (con cavalletto)	Articolo (senza cavalletto)
4P 63A I _{dn} 0,03A	2			2	3	540P631	540P631Z
4P 63A I _{dn} 0,03A	1	1		2	3	540P632	540P632Z
4P 63A I _{dn} 0,03A	1		1	2	3	540P633	540P633Z
4P 40A I _{dn} 0,03A		1	1	2	3	540P401	540P401Z
4P 40A I _{dn} 0,03A		1		3	3	540P402	540P402Z
4P 40A I _{dn} 0,03A		1	1	2	4	540P403	540P403Z

Prese protette singolarmente da Int. Magnetotermici

NB: Combinazioni diverse da quelle riportate in tabella a richiesta.



- Quadri in **GOMMA BUTILICA** dura, antiurto, resistente agli agenti atmosferici
- Sportelli in **POLICARBONATO**, a protezione degli interruttori, con chiusura a molla in acciaio **INOX**
- Prese **CEE-P17** stagne **IP67**
- Ingresso mediante pressacavo **IP68** con morsettiera interna
- Protezioni mediante interruttori magnetotermici e differenziali

- Armadio di contenimento in acciaio **ZINCATO** e verniciato **PER ESTERNI** con portella lucchettabile e cavalletto
- Certificazione **ASC CEI 17-13/4 EN 60439-4**
- Grado di protezione **IP55**
- Classe di isolamento II (**DOPPIO ISOLAMENTO**)
- Munito di marcatura **CE**



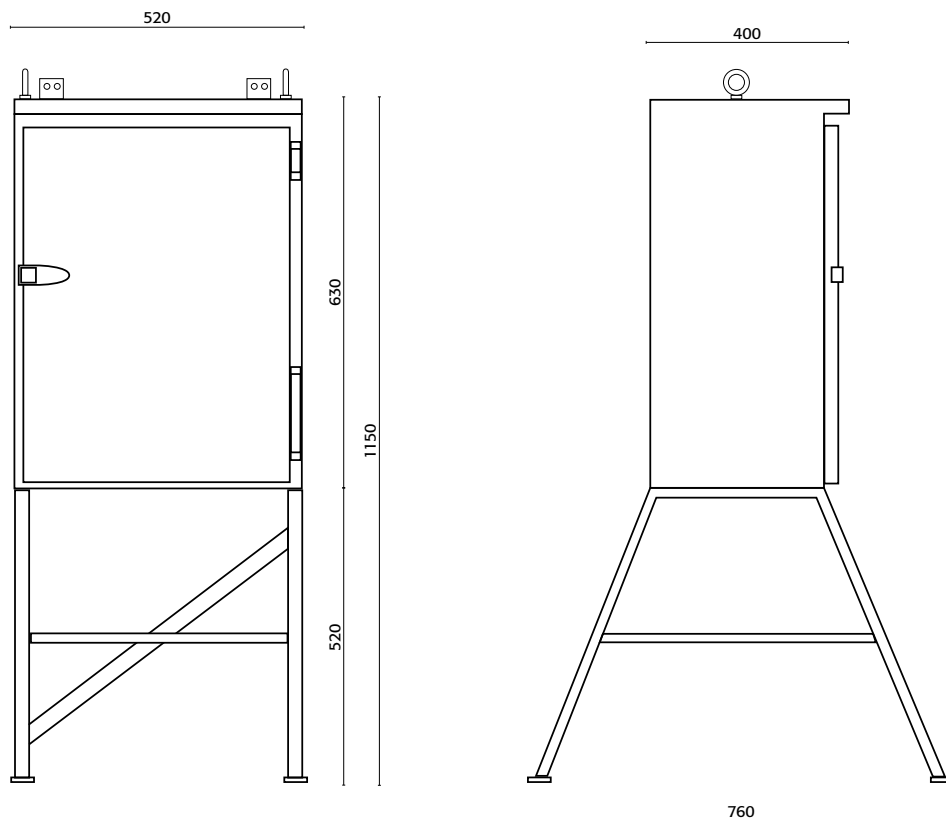
QUADRI ASC di Distribuzione Finale Serie 54A - Uscite a Prese CEE-P17



Interruttore Generale Diff. Puro	400V 32A 3P+N+T	400V 32A 3P+T	400V 16A 3P+N+T	400V 16A 3P+T	230V 16A 2P+T	Articolo (con cavalletto)	Articolo (senza cavalletto)
4P 63A I _{dn} 0,03A	1		1	1	3	54AP631	54AP631Z
4P 63A I _{dn} 0,03A	1			2	3	54AP632	54AP632Z
4P 63A I _{dn} 0,03A		1		2	3	54AP633	54AP633Z
4P 40A I _{dn} 0,03A	1			1	4	54AP401	54AP401Z
4P 40A I _{dn} 0,03A	1			2	3	54AP402	54AP402Z
4P 40A I _{dn} 0,03A		1		2	3	54AP403	54AP403Z

Prese protette singolarmente da Int. Magnetotermici

NB: Combinazioni diverse da quelle riportate in tabella a richiesta.



QUADRI ASC di Distribuzione su Cavalletto con Tettoia *westelettric*

- Quadri in **GOMMA BUTILICA** dura, antiurto, resistente agli agenti atmosferici
- Sportelli in **POLICARBONATO** a protezione degli interruttori, con chiusura a molla in acciaio **INOX**
- Prese **CEE-P17** stagne **IP67**
- Ingresso mediante pressacavo **IP68** con morsettiera interna
- Protezioni mediante interruttori magnetotermici e differenziali

- **CAVALLETTO CON TETTOIA** in acciaio **ZINCATO** e verniciato **PER ESTERNI**
- Certificazione **ASC CEI 17-13/4 EN 60439-4**
- Grado di protezione **IP55**
- Classe di isolamento II (**DOPPIO ISOLAMENTO**)
- Munito di marcatura **CE**

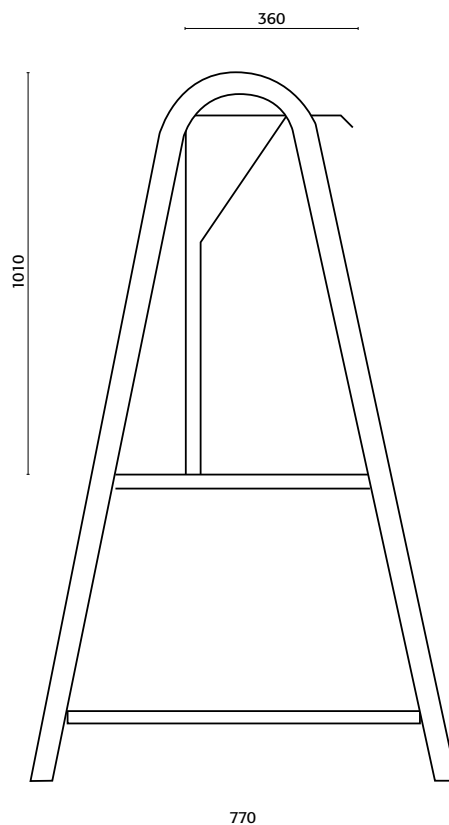
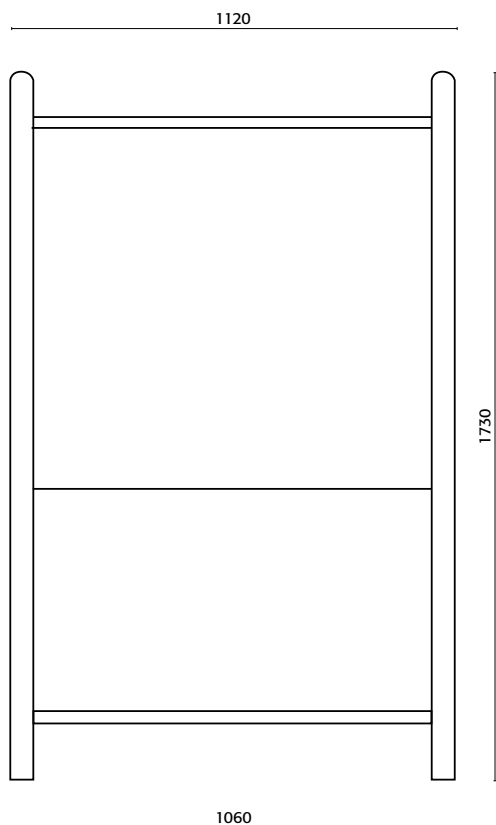


QUADRI ASC di Distribuzione Generale Serie 546



Interruttore Generale magnetotermico	400V 63A 3P+N+T	400V 63A 3P+T	400V 32A 3P+N+T	400V 32A 3P+T	400V 16A 3P+N+T	400V 16A 3P+T	230V 16A 2P+T	Articolo (con cavalletto)	Articolo (senza cavalletto)
4P 250A		4 Magn. Diff. 3P 63A 0,03A		2 1 Diff. 4P 63A 0,03A 2 Magn. 3P 32A		1	2	546P2501	546P2501Z
						1 Diff. 4P 40A 0,03A 1 Magn. 3P 16A 2 Magn. 1P+N 16A			
4P 250A	1 Magn. Diff. 4P 63A 0,03A	1 Magn. Diff. 3P 63A 0,03A	2 1 Diff. 4P 63A 0,03A 2 Magn. 4P 32A	2 1 Diff. 4P 63A 0,03A 2 Magn. 3P 32A			3 1 Diff. 4P 25A 0,03A 3 Magn. 1P+N 16A	546P2502	546P2502Z
4P 250A		2 Magn. Diff. 3P 63A 0,03A		2 1 Diff. 4P 63A 0,03A 2 Magn. 3P 32A		2 1 Diff. 4P 40A 0,03A 2 Magn. 3P 16A		546P2503	546P2503Z
4P 250A	1 Magn. Diff. 4P 63A 0,03A	1 Magn. Diff. 3P 63A 0,03A	1	1		1	3	546P2504	546P2504Z
			1 Diff. 4P 63A 0,03A 1 Magn. 4P 32A 1 Magn. 3P 32A			1 Diff. 4P 40A 0,03A 1 Magn. 3P 16A 3 Magn. 1P+N 16A			

NB: Combinazioni diverse da quelle riportate in tabella a richiesta; soluzioni realizzabili anche in armadio da parete o in armadio con cavalletto.



- Quadri in **GOMMA BUTILICA** dura, antiurto, resistente agli agenti atmosferici
- Sportelli in **POLICARBONATO** a protezione degli interruttori, con chiusura a molla in acciaio **INOX**
- Prese **CEE-P17** stagne **IP67**
- Ingresso mediante pressacavo **IP68** con morsettiera interna
- Protezioni mediante interruttori magnetotermici e differenziali

- **CAVALLETTO CON TETTOIA** in acciaio **ZINCATO** e verniciato **PER ESTERNI**
- Certificazione **ASC CEI 17-13/4 EN 60439-4**
- Grado di protezione **IP55**
- Classe di isolamento II (**DOPPIO ISOLAMENTO**)
- Munito di marcatura **CE**



QUADRI ASC di Distribuzione Finale Serie 5443



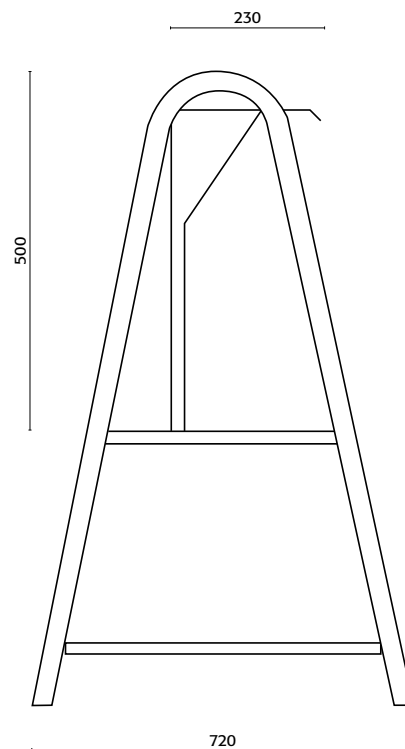
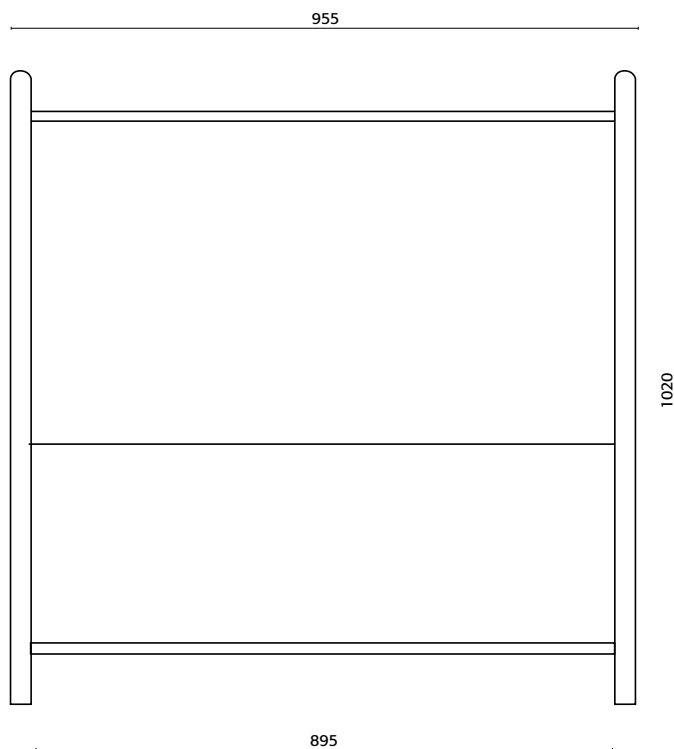
QUADRI ASC di Distribuzione Finale Serie 5443



Interruttore Generale Magnet. - Diff.	400V 63A 3P+N+T	400V 63A 3P+T	400V 32A 3P+N+T	400V 32A 3P+T	400V 16A 3P+N+T	400V 16A 3P+T	230V 16A 2P+T	Articolo (con cavalletto)	Articolo (senza cavalletto)
4P 125A I _{dn} 0,03A	1		1	2		1	3	5443P1251	5433P1251
4P 125A I _{dn} 0,03A		1	1	1	1	2	3	5443P1252	5433P1252
4P 100A I _{dn} 0,03A			1	1		3	3	5443P1001	5433P1001
4P 100A I _{dn} 0,03A			1	1	1	2	4	5443P1002	5433P1002

Prese protette singolarmente da Int. Magnetotermici

NB: Combinazioni diverse da quelle riportate in tabella a richiesta; soluzioni realizzabili anche in armadio da parete o in armadio con cavalletto.



QUADRI ASC di Distribuzione su Cavalletto con Tettoia *westelettric*

- Quadri in **GOMMA BUTILICA** dura, antiurto, resistente agli agenti atmosferici
- Sportelli in **POLICARBONATO** a protezione degli interruttori, con chiusura a molla in acciaio **INOX**
- Prese **CEE-P17** stagne **IP67**
- Ingresso mediante pressacavo **IP68** con morsettiera interna
- Protezioni mediante interruttori magnetotermici e differenziali

- **CAVALLETTO CON TETTOIA** in acciaio **ZINCATO** e verniciato **PER ESTERNI**
- Certificazione **ASC CEI 17-13/4 EN 60439-4**
- Grado di protezione **IP55**
- Classe di isolamento II (**DOPPIO ISOLAMENTO**)
- Munito di marcatura **CE**



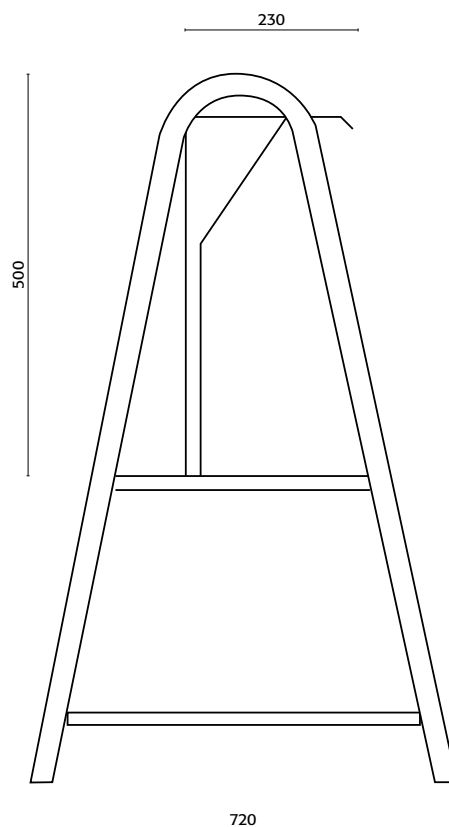
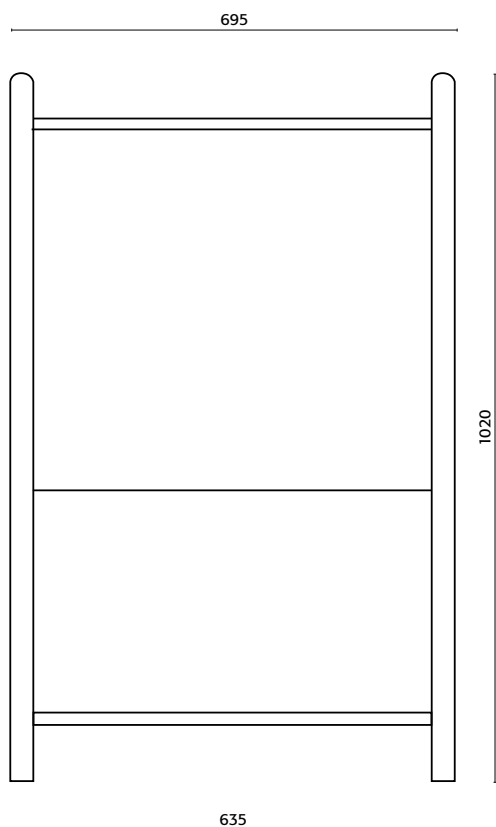
QUADRI ASC di Distribuzione Finale Serie 5442



Interruttore Generale Diff. Puro	400V 32A 3P+N+T	400V 32A 3P+T	400V 16A 3P+N+T	400V 16A 3P+T	230V 16A 2P+T	Articolo (con cavalletto)	Articolo (senza cavalletto)
4P 63A Idn 0,03A	1	1		3	3	5442P631	5432P631
4P 63A Idn 0,03A	1	1		2	3	5442P632	5432P632
4P 63A Idn 0,03A		1	1	2	3	5442P633	5432P633
4P 63A Idn 0,03A	1	1	1	1	3	5442P634	5432P634
4P 40A Idn 0,03A		1		3	3	5442P401	5432P401
4P 40A Idn 0,03A		1	1	2	3	5442P402	5432P402

Prese protette singolarmente da Int. Magnetotermici

NB: Combinazioni diverse da quelle riportate in tabella a richiesta; soluzioni realizzabili anche in armadio da parete o in armadio con cavalletto.



- Quadri in **GOMMA BUTILICA** dura, antiurto, resistente agli agenti atmosferici
- Sportelli in **POLICARBONATO** a protezione degli interruttori, con chiusura a molla in acciaio **INOX**
- Prese **CEE-P17** stagne **IP67**
- Ingresso mediante pressacavo **IP68** con morsettiera interna
- Protezioni mediante interruttori magnetotermici e differenziali

- **CAVALLETTO CON TETTOIA** in acciaio **ZINCATO** e verniciato **PER ESTERNI**
- Certificazione **ASC CEI 17-13/4 EN 60439-4**
- Grado di protezione **IP55**
- Classe di isolamento II (**DOPPIO ISOLAMENTO**)
- Munito di marcatura **CE**



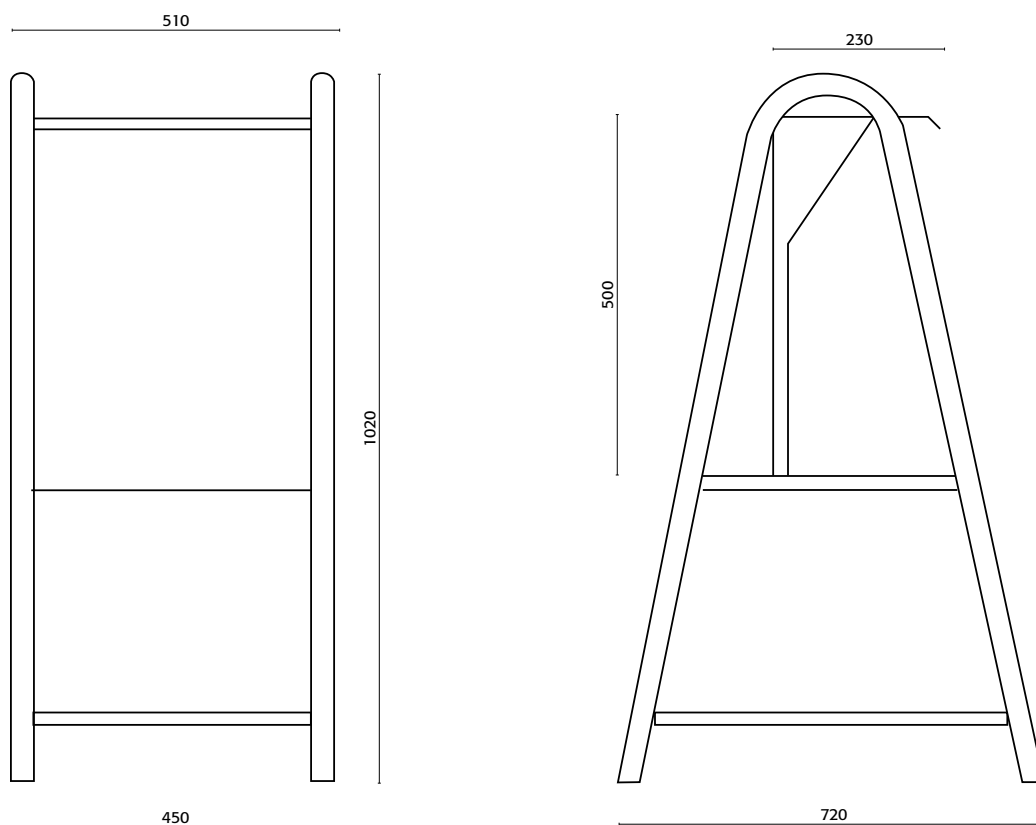
QUADRI ASC di Distribuzione Finale Serie 5441



Interruttore Generale Diff. Puro	400V 32A 3P+N+T	400V 32A 3P+T	400V 16A 3P+N+T	400V 16A 3P+T	230V 16A 2P+T	Articolo (con cavalletto)	Articolo (senza cavalletto)
4P 63A Idn 0,03A	1		1	1	3	5441P631	5431P631
4P 63A Idn 0,03A	1			2	3	5441P632	5431P632
4P 63A Idn 0,03A	1	1		2	2	5441P633	5431P633
4P 40A Idn 0,03A		2		2	2	5441P401	5431P401
4P 40A Idn 0,03A	1			1	4	5441P402	5431P402
4P 40A Idn 0,03A		1		2	3	5441P403	5431P403

Prese protette singolarmente da Int. Magnetotermici

NB: Combinazioni diverse da quelle riportate in tabella a richiesta; soluzioni realizzabili anche in armadio da parete o in armadio con cavalletto.



- Cassette di derivazione in **MATERIALE TERMOINDURENTE** Serie "Tais Palazzoli"
- Sportelli in **POLICARBONATO** a protezione degli interruttori, con chiusura a molla in acciaio **INOX**
- Prese **CEE-P17** stagne **IP65** con **interruttore di blocco** protette con fusibili
- Ingresso mediante pressacavo **IP68** con morsettiera interna
- Generale interruttore differenziale
- **CAVALLETTO CON TETTOIA** in acciaio **ZINCATO** e verniciato **PER ESTERNI**
- Certificazione **ASC CEI 17-13/4 EN 60439-4**
- Grado di protezione **IP55**
- Classe di isolamento II (**DOPPIO ISOLAMENTO**)
- Munito di marcatura **CE**

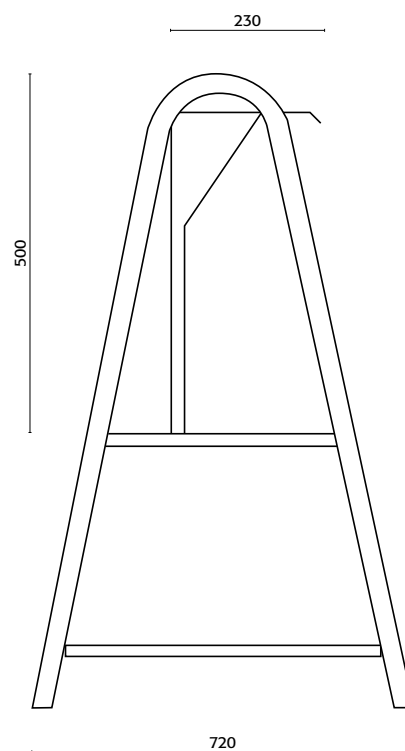
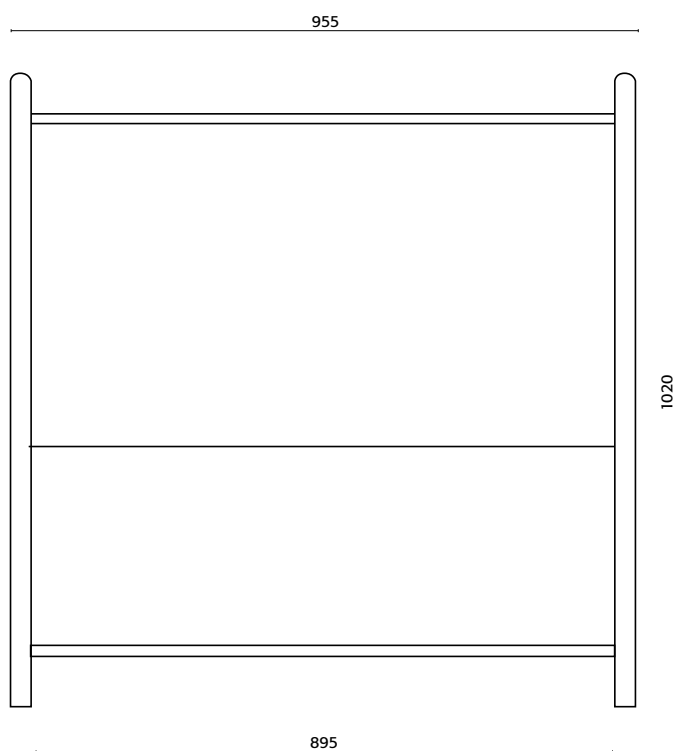


Con Prese interbloccate „Tais Palazzoli” Serie 544 IP



Interruttore Generale Diff. Puro	400V 32A 3P+N+T	400V 32A 3P+T	400V 16A 3P+N+T	400V 16A 3P+T	230V 16A 2P+T	Articolo (con cavalletto)	Articolo (senza cavalletto)
4P 63A Idn 0,03A	1			2	3	544IP631	543IP631
4P 63A Idn 0,03A		1		2	3	544IP632	543IP632
4P 40A Idn 0,03A		1	1	1	3	544IP401	543IP401
4P 40A Idn 0,03A				2	4	544IP402	543IP402

NB: Combinazioni diverse da quelle riportate in tabella a richiesta.



- Cassettes di derivazione in materiale termoplastico
- Sportelli in **POLICARBONATO** a protezione degli interruttori, con chiusura a molla in acciaio **INOX**
- Prese **CEE-P17** stagne **IP55** con **interruttore di blocco** protette da fusibili
- Ingresso mediante pressacavo **IP68** con morsettiera interna
- Generale interruttore differenziale
- **CAVALLETTO CON TETTOIA** in acciaio **ZINCATO** e verniciato **PER ESTERNI**
- Certificazione **ASC CEI 17-13/4 EN 60439-4**
- Grado di protezione **IP55**
- Classe di isolamento II (**DOPPIO ISOLAMENTO**)
- Munito di marcatura **CE**

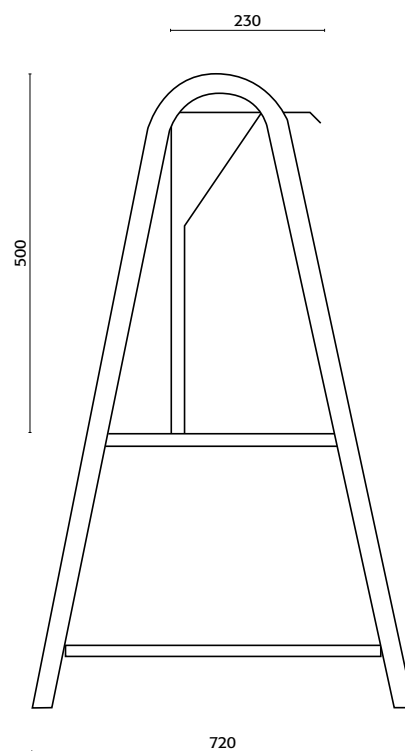
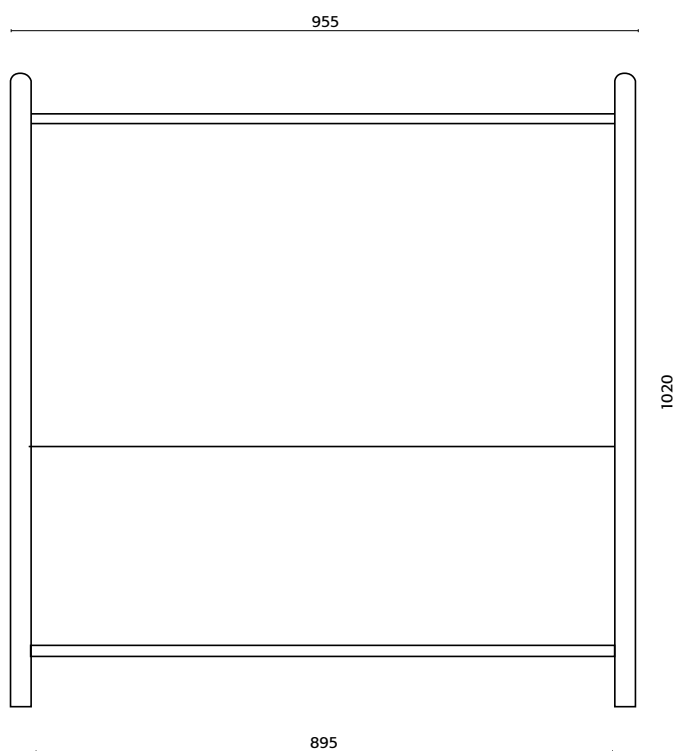


Con Prese interbloccate in materiale termoplastico Serie 544 IE



Interruttore Generale Diff. Puro	400V 32A 3P+N+T	400V 32A 3P+T	400V 16A 3P+N+T	400V 16A 3P+T	230V 16A 2P+T	Articolo (con cavalletto)	Articolo (senza cavalletto)
4P 63A Idn 0,03A	1			2	3	544IE631	543IE631
4P 63A Idn 0,03A		1		2	3	544IE632	543IE632
4P 40A Idn 0,03A		1	1	1	3	544IE401	543IE401
4P 40A Idn 0,03A				2	4	544IE402	543IE402

NB: Combinazioni diverse da quelle riportate in tabella a richiesta.



- Quadri in **GOMMA BUTILICA** dura, antiurto, resistente agli agenti atmosferici.
- Sportelli in **POLICARBONATO**, a protezione degli interruttori, con chiusura a molla in acciaio **INOX**
- **Prese CEE-P17** stagne **IP55** con **interruttore di blocco**
- Ingresso mediante **pressacavo IP68** con morsettiera interna
- Protezioni mediante interruttori magnetotermici e differenziale

generale

- **CAVALLETTO CON TETTOIA** in acciaio **ZINCATO** e verniciato **PER ESTERNI**
- Certificazione **ASC CEI 17-13/4 EN 60439-4**
- Grado di protezione **IP55**
- Classe di isolamento II (**DOPPIO ISOLAMENTO**)
- Munito di marcatura **CE**



Con Prese interbloccate su quadro in gomma Serie 544 IG



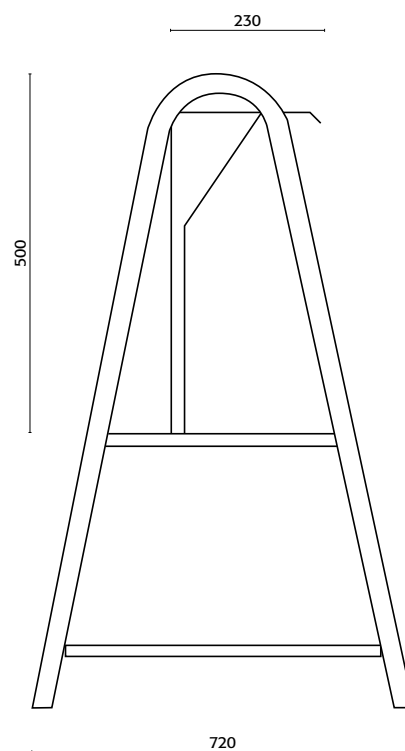
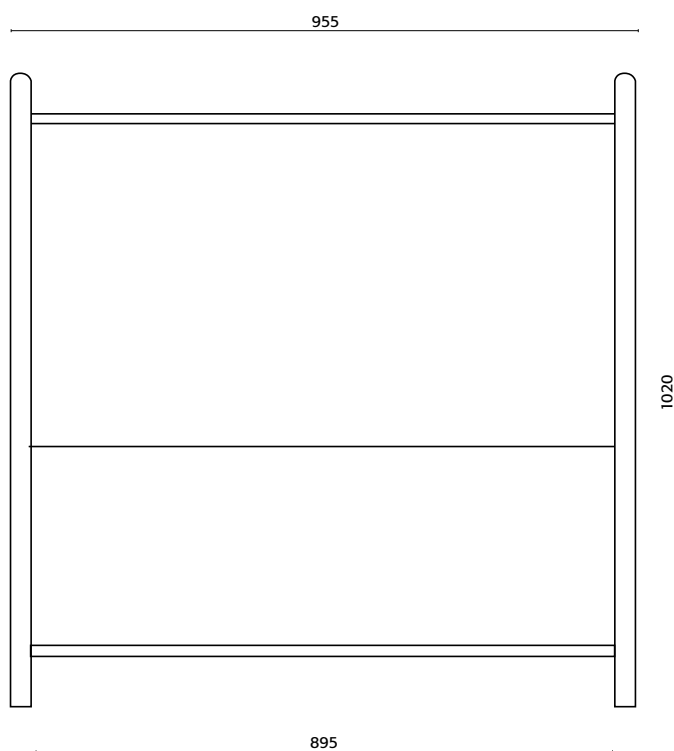
Con Prese interbloccate su quadro in gomma Serie 544 IG



Interruttore Generale Diff. Puro	400V				230V	Articolo (con cavalletto)	Articolo (senza cavalletto)
	32A 3P+N+T	32A 3P+T	16A 3P+N+T	16A 3P+T	16A 2P+T		
4P 63A I _{dn} 0,03A	1			2	3	544IG631	543IG631
4P 63A I _{dn} 0,03A		1		2	3	544IG632	543IG632
4P 40A I _{dn} 0,03A		1	1	1	3	544IG401	543IG401
4P 40A I _{dn} 0,03A				2	4	544IG402	543IG402

Prese protette singolarmente da Int. Magnetotermici

NB: Combinazioni diverse da quelle riportate in tabella a richiesta.

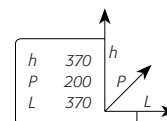


- Quadri in **GOMMA BUTILICA** dura, antiurto, resistente agli agenti atmosferici
- Sportelli in **POLICARBONATO**, a protezione degli interruttori, con chiusura a molla in acciaio **INOX**
- Prese **CEE-P17** stagne **IP67**
- Ingresso mediante pressacavo **IP68** con morsettiera interna
- Protezioni mediante interruttori magnetotermici e differenziali

- Con **staffe** preforate in acciaio **zincato** verniciate per esterni per fissaggio a parete
- Certificazione **ASC CEI 17-13/4 EN 60439-4**
- Grado di protezione **IP55**
- Classe di isolamento II (**DOPPIO ISOLAMENTO**)
- Munito di marcatura **CE**



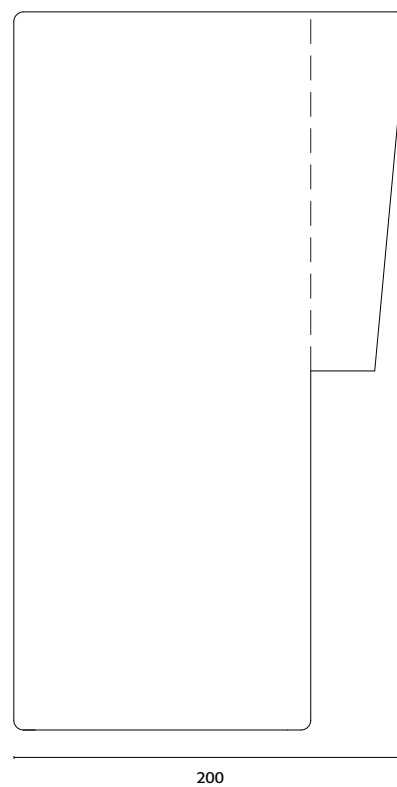
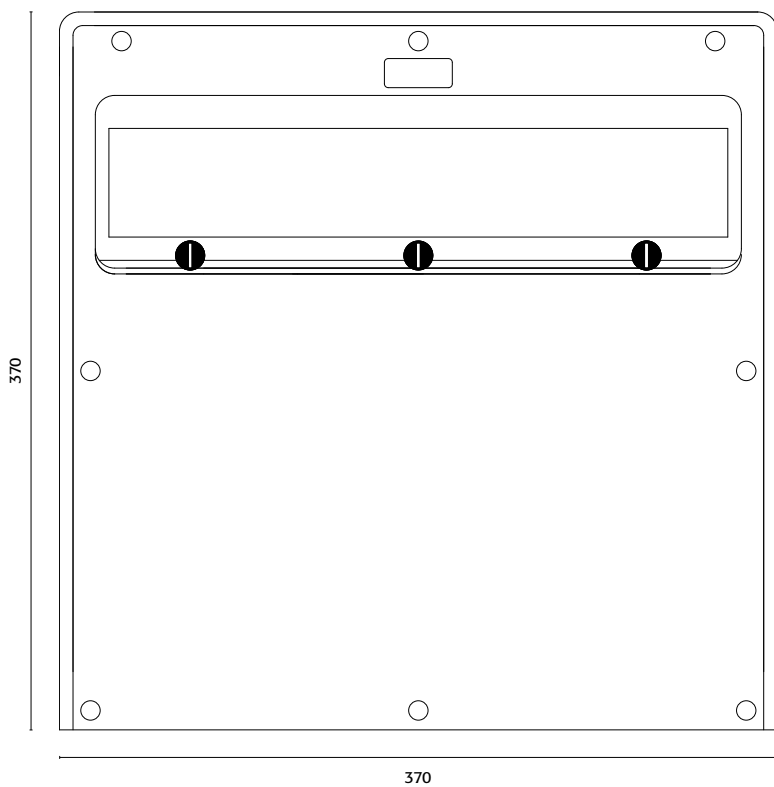
QUADRI ASC di Distribuzione Finale Serie 245



Interruttore Generale Diff. Puro	400V 32A 3P+N+T	400V 32A 3P+T	400V 16A 3P+N+T	400V 16A 3P+T	230V 16A 2P+T	Articolo
4P 63A Idn 0,03A	1		1	1	3	245631
4P 63A Idn 0,03A	1			2	3	245632
4P 63A Idn 0,03A	1	1		2	2	245633
4P 40A Idn 0,03A	1			1	4	245401
4P 40A Idn 0,03A		1		2	3	245402

Prese protette singolarmente da Int. Magnetotermici

NB: Combinazioni diverse da quelle riportate in tabella a richiesta.

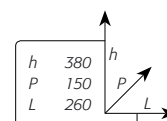


- Quadri in **GOMMA BUTILICA** dura, antiurto, resistente agli agenti atmosferici
- Sportelli in **POLICARBONATO**, a protezione degli interruttori, con chiusura a molla in acciaio **INOX**
- Prese **CEE-P17** stagne **IP67**
- Ingresso tramite pressacavo **IP68** con morsettiera interna
- Protezioni mediante interruttori magnetotermici e differenziali

- Con **staffe** preforate in acciaio **zincato** verniciate per esterni per fissaggio a parete
- Certificazione **ASC CEI 17-13/4 EN 60439-4**
- Grado di protezione **IP55**
- Classe di isolamento II (**DOPPIO ISOLAMENTO**)
- Munito di marcatura **CE**



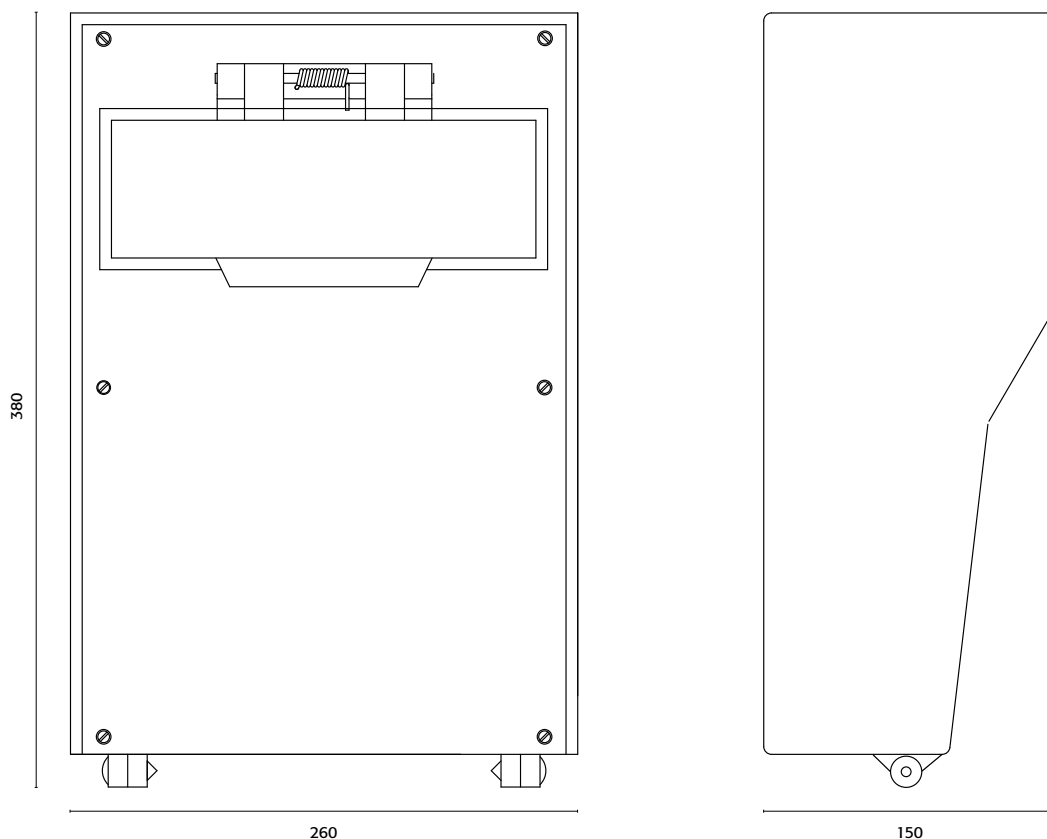
QUADRI ASC di Distribuzione Finale Serie 220



Interruttore Generale Diff. Puro	400V 32A 3P+N+T	400V 32A 3P+T	400V 16A 3P+N+T	400V 16A 3P+T	230V 16A 2P+T	Articolo
4P 63A I _{dn} 0,03A	1			1	2	220631
4P 63A I _{dn} 0,03A		1		1	2	220632
4P 40A I _{dn} 0,03A				3 2 int. magn. 3P 16A	3 2 int. magn. 1P+N 16A	220401
4P 40A I _{dn} 0,03A				2 2 int. magn. 3P 16A	4 2 int. magn. 1P+N 16A	220402
4P 40A I _{dn} 0,03A				2	2	220403

Dove non specificato prese protette singolarmente da Int. Magnetotermici

NB: Combinazioni diverse da quelle riportate in tabella a richiesta.

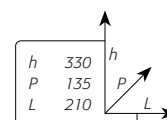


- Quadri in **GOMMA BUTILICA** dura, antiurto, resistente agli agenti atmosferici
- Sportelli in **POLICARBONATO**, a protezione degli interruttori, con chiusura a molla in acciaio **INOX**
- Prese **CEE-P17** stagne **IP67**
- Ingresso tramite pressacavo **IP68** con morsettiera interna
- Protezioni mediante interruttori magnetotermici e differenziali

- Con **staffe** preforate in acciaio **zincato** verniciate per esterni per fissaggio a parete e **maniglia** per il trasporto.
- Certificazione **ASC CEI 17-13/4 EN 60439-4**
- Grado di protezione **IP55**
- Classe di isolamento II (**DOPPIO ISOLAMENTO**)
- Munito di marcatura **CE**



QUADRI ASC di Distribuzione Finale Serie 210



QUADRI ASC di Distribuzione Finale Serie 210 con Ingresso a Morsettiera

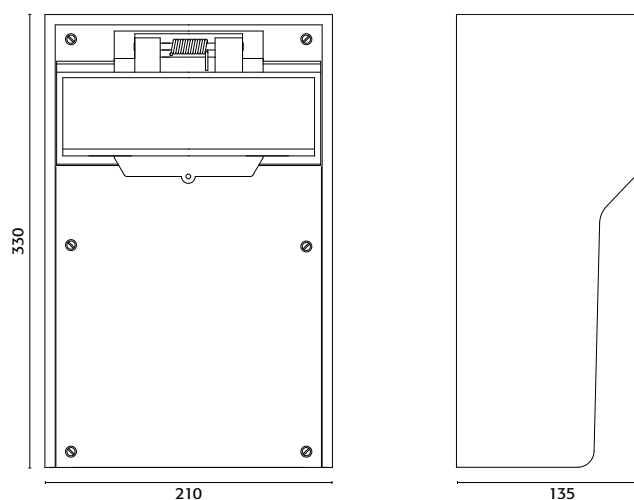


Interruttore Generale	Magnet. Protez. Prese	Prese		Ingresso	Articolo
		400V 16A 3P+T	230V 16A 2P+T		
Differen. Puro 4P 40A Idn 0,03A	3P 16A	1		PG29 con Morsett. 5x10 mmq.	210P401
	1P+N 16A		1		
	1P+N 16A		1		
	1P+N 16A		1		
Magnet. Diff. 4P16A Idn 0,03A		1	3	PG21 con Morsett. 5x6 mmq.	210P161
Differen. Puro 4P 25A Idn 0,03A	1P+N 16A		1	PG29 con Morsett. 5x6 mmq.	210P251
	1P+N 16A		1		
	1P+N 16A		1		
	1P+N 16A		1		
Magnet. Diff. 1P+N 16A Idn 0,03A			4	PG16 con Morsett. 3x6 mmq.	210P162

QUADRI ASC di Distribuzione Finale Serie 210 con Ingresso a Spina

Interruttore Generale	Magnet. Protez. Prese	Prese		Spina Ingresso	Articolo
		400V 16A 3P+T	230V 16A 2P+T		
Magnet. Diff. 4P 16A Idn 0,03A		2	2	400V 3P+N+T 16A	210M161
Magnet. Diff. 4P 16A Idn 0,03A		1	3	400V 3P+N+T 16A	210M162
Differ. Puro 2P 25A Idn 0,03A	1P+N 16A		1	230V 2P+T 16A	210M251
	1P+N 16A		1		
	1P+N 16A		1		
	1P+N 16A		1		
Magnet. Diff. 1P+N 16A Idn 0,03A			4	230V 2P+T 16A	210M163

NB: Combinazioni diverse da quelle riportate in tabella a richiesta.



- Quadri in **GOMMA BUTILICA** dura, antiurto, resistente agli agenti atmosferici
- Sportelli in **POLICARBONATO**, a protezione degli interruttori, con chiusura a molla in acciaio **INOX**
- Prese **CEE -P17** stagne **IP67**
- Ingresso con Spina volante CEE P17 e 2mt. di cavo H07RN-F

- Protezioni mediante interruttori magnetotermici e differenziali
- **Cavalletto in acciaio zincato e verniciato per esterni**
- Certificazione **ASC CEI 17-13/4 EN 60439-4**
- Grado di protezione **IP55**
- Classe di isolamento II (**DOPPIO ISOLAMENTO**)
- Munito di marcatura **CE**

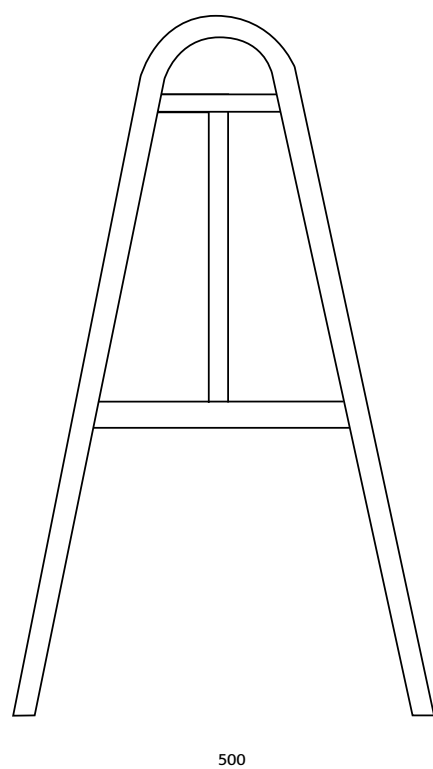
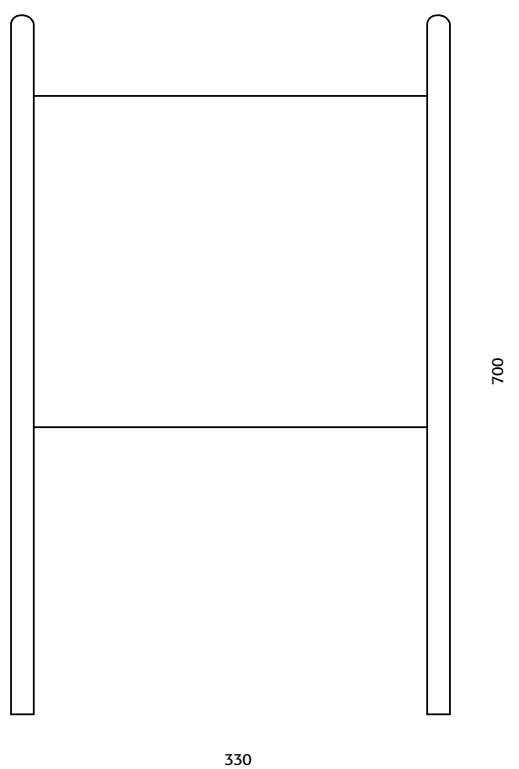


QUADRI ASC di Distribuzione Finale Serie 544X



Interruttore Generale	Magnet. Protez. Prese	Prese		Spina Ingresso	Articolo
		400V 16A 3P+T	230V 16A 2P+T		
Differen. Puro 4P 40A I _{dn} 0,03A	3P 16A	1		400V 3P+N+T 32A	544X401
	3P 16A	1			
	1P+N 16A		1		
	1P+N 16A		1		
Magnet. Diff. 4P 16A I _{dn} 0,03A				400V 3P+N+T 16A	544X161
		2	2		
Magnet. Diff. 4P 16A I _{dn} 0,03A				400V 3P+N+T 16A	544X162
		1	3		

NB: Combinazioni diverse da quelle riportate in tabella a richiesta.



- Quadri in **GOMMA BUTILICA** dura, antiurto, resistente agli agenti atmosferici
- Sportelli in **POLICARBONATO**, a protezione degli interruttori, con chiusura a molla in acciaio **INOX**
- Prese **CEE -P17** stagne **IP67**
- Ingresso con Spina volante CEE P17 e 2mt. di cavo H07RN-F
- Protezioni mediante interruttore magnetotermico-differenziale
- **Maniglia e piedi in gomma**
- Certificazione **ASC CEI 17-13/4 EN 60439-4**
- Grado di protezione **IP55**
- Classe di isolamento II (**DOPPIO ISOLAMENTO**)
- Munito di marcatura **CE**



QUADRI ASC di Distribuzione Finale Serie 445



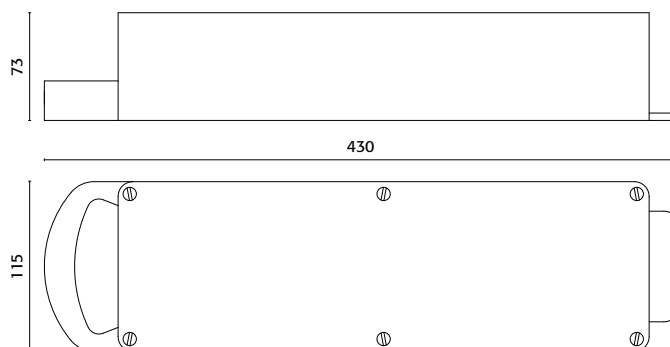
QUADRI ASC di Distribuzione Finale Serie 465



QUADRI ASC di Distribuzione Finale Serie 445

Interruttore Generale	Magnet. Protez. Prese	Prese		Spina Ingresso	Articolo
		400V 16A 3P+T	230V 16A 2P+T		
Magnet. Diff. 1P+N 16A I _{dn} 0,03A			3	230V 2P+T 16A	445MD300

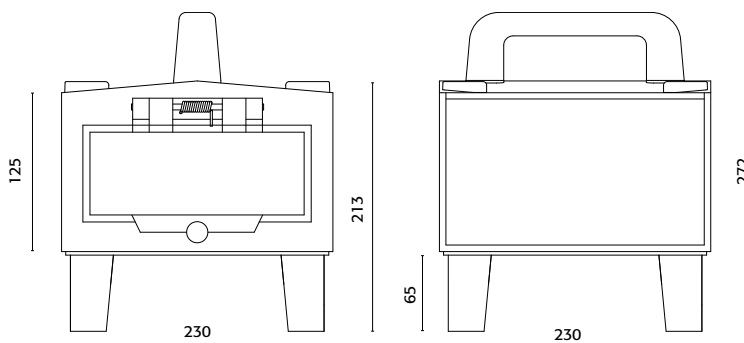
NB: Combinazioni diverse da quelle riportate in tabella a richiesta.



QUADRI ASC di Distribuzione Finale Serie 465

Interruttore Generale	Magnet. Protez. Prese	Prese		Spina Ingresso	Articolo
		400V 16A 3P+T	230V 16A 2P+T		
Magnet. Diff. 4P 16A I _{dn} 0,03A		2	2	400V 3P+N+T 16A	465MD401
Magnet. Diff. 4P 16A I _{dn} 0,03A		1	3	400V 3P+N+T 16A	465MD402
Magnet. Diff. 1P+N 16A I _{dn} 0,03A			4	230V 2P+T 16A	465MD403

NB: Combinazioni diverse da quelle riportate in tabella a richiesta.



- Armatura in gomma **BUTILICA DURA** con maniglie e piedi di appoggio al suolo
- Certificazione a norme **CEI EN 60439-1**
- Grado di protezione **IP55**
- Prese **CEE-P17** stagne **IP67**
- Protezione con fusibili ceramici, inter. magn. e diff.
- Classe isolamento II (**DOPPIO ISOLAMENTO**)
- Spina **CEE-P17** a marchio **IMQ** con 2mt. cavo **H07RN-F**
- Munito di marcatura **CE**



TRASFORMATORI Mobili di isolamento e sicurezza Serie 571-572



TRASFORMATORI Mobili di isolamento Serie 571

<i>Trasformatore Monofase</i> Primario: 400-230V Secondario: 230V	<i>Spina volante</i> CEE-P17 IP67	<i>Prese CEE-P17</i> 230V 16A 2P+T IP67	<i>Articolo</i>
5000 VA	230V 32A 2P+T	2	5715022
5000 VA	400V 16A 3P+T	2	5715024

Interruttore magnetotermico a protezione primario trasformatore e interruttori magnetotermici-differenziali 1P+N 16A I_{dn} 0,03A a protezione delle prese.

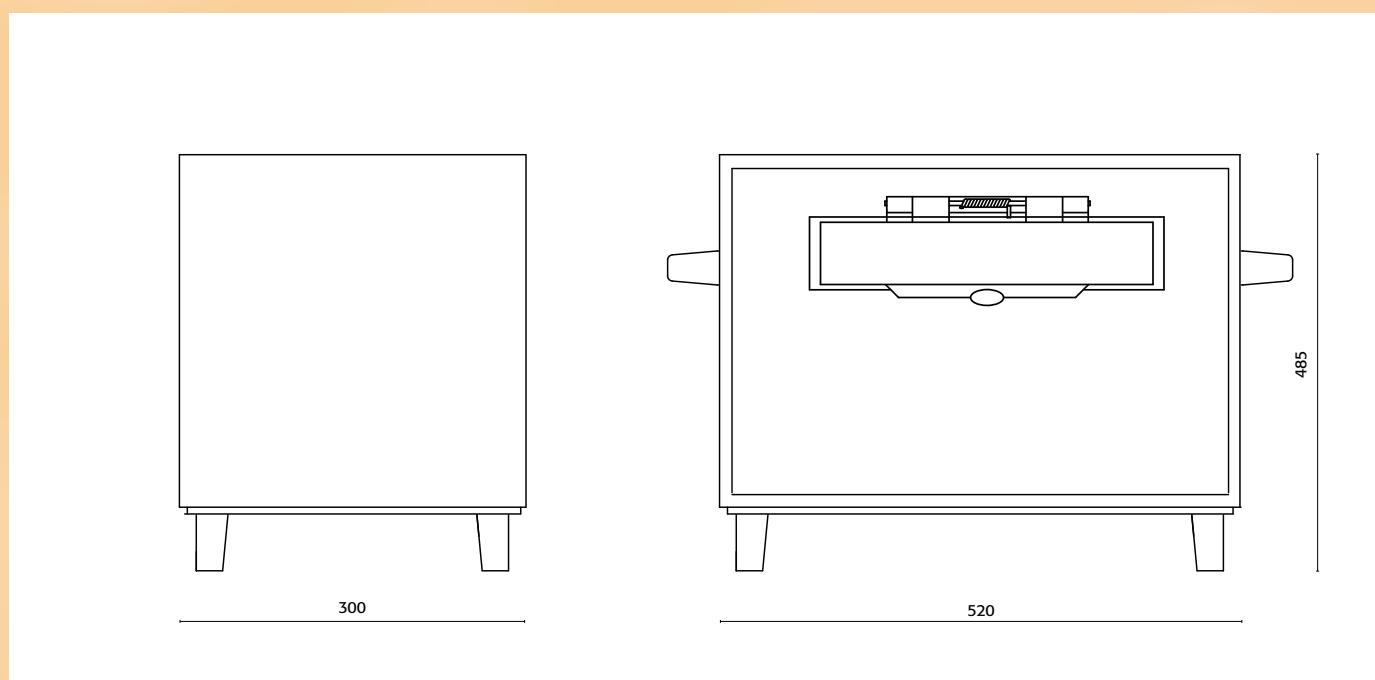
NB: Combinazioni diverse da quelle riportate in tabella a richiesta.

TRASFORMATORI Mobili di sicurezza Serie 572

<i>Trasformatore Monofase</i> Primario: 400-230V Secondario: 48-24V	<i>Spina volante</i> CEE-P17 IP67	<i>Prese CEE-P17</i> 48V 16A 2P IP67	<i>Prese CEE-P17</i> 24V 16A 2P IP67	<i>Articolo</i>
4000 VA	400V 16A 3P+T	2	6	5724264
5000 VA	400V 16A 3P+T	3	5	5725354

Interruttore magnetotermico a protezione primario trasformatore e fusibili a protezione delle prese.

NB: Combinazioni diverse da quelle riportate in tabella a richiesta.



- Armatura in gomma **BUTILICA DURA** con maniglie e piedi di appoggio al suolo
- Certificazione a norme **CEI EN 60439-1**
- Grado di protezione **IP55**
- Prese **CEE-P17** stagne **IP67**
- Protezione con fusibili ceramici, inter. magn. e diff.
- Classe isolamento II (**DOPPIO ISOLAMENTO**)
- Spina **CEE-P17** a marchio **IMQ** con 2mt. cavo **H07RN-F**
- Munito di marcatura **CE**



TRASFORMATORI Mobili di isolamento e sicurezza Serie 561-562



TRASFORMATORI Mobili di isolamento Serie 561

Trasformatore Monofase Primario: 400-230V Secondario: 230V	Spina volante CEE-P17 IP67	Prese CEE-P17 230V 16A 2P+T IP67	Articolo
3000 VA	230V 16A 2P+T	1	5613012
3000 VA	400V 16A 3P+T	1	5613014
4000 VA	230V 32A 2P+T	2	5614022
4000 VA	400V 16A 3P+T	2	5614024

Interruttore magnetotermico a protezione primario trasformatore e interruttori magnetotermici-differenziali 1P+N 16A I_{dn} 0,03A a protezione delle prese.

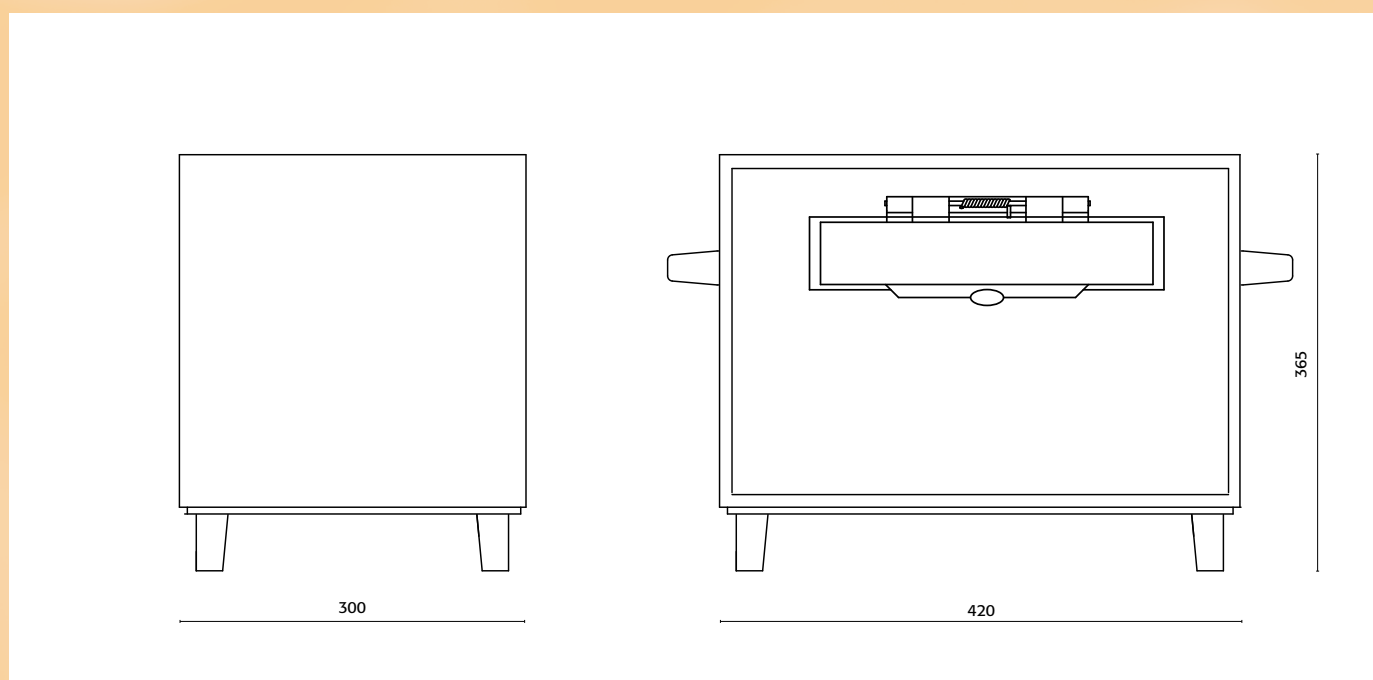
NB: Combinazioni diverse da quelle riportate in tabella a richiesta.

**TRASFORMATORI Mobili di sicurezza Serie 562**

Trasformatore Monofase Primario: 400-230V Secondario: 48-24V	Spina volante CEE-P17 IP67	Prese CEE-P17 48V 16A 2P IP67	Prese CEE-P17 24V 16A 2P IP67	Articolo
3000 VA	230V 16A 2P+T	2	4	5623242
3000 VA	400V 16A 3P+T	2	4	5623244
4000 VA	400V 16A 3P+T	3	3	5624334

Interruttore magnetotermico a protezione primario trasformatore e fusibili a protezione delle prese.

NB: Combinazioni diverse da quelle riportate in tabella a richiesta.



- Armatura in gomma **BUTILICA DURA** con maniglia e piedi di appoggio al suolo
- Certificazione a norme **CEI EN 60439-1**
- Grado di protezione **IP55**
- Prese **CEE-P17** stagne **IP67**
- Protezione con fusibili ceramici
- Classe isolamento II (**DOPPIO ISOLAMENTO**)
- Spina **CEE-P17** a marchio **IMQ** 230V 16A 2P+T IP67 con 2mt. cavo **H07RN-F**
- Munito di marcatura **CE**



TRASFORMATORI Mobili di Sicurezza Serie 310



TRASFORMATORI Mobili di Isolamento e Sicurezza Serie 320

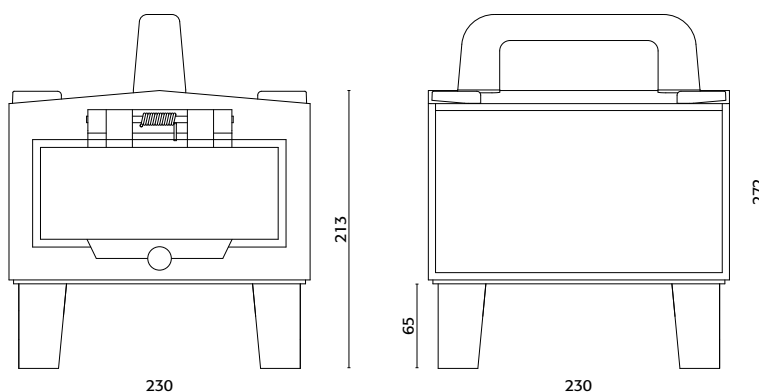


TRASFORMATORI Mobili di sicurezza Serie 310



Potenza trasformatore	Prese CEE-P17 230V 16A 2P+T IP67	Prese CEE-P17 48V 16A 2P IP67	Prese CEE-P17 24V 16A 2P IP67	Articolo
250VA			2	310M2522
500VA			4	310M5024
1000VA			4	310M10024
1000VA		2		310M10042

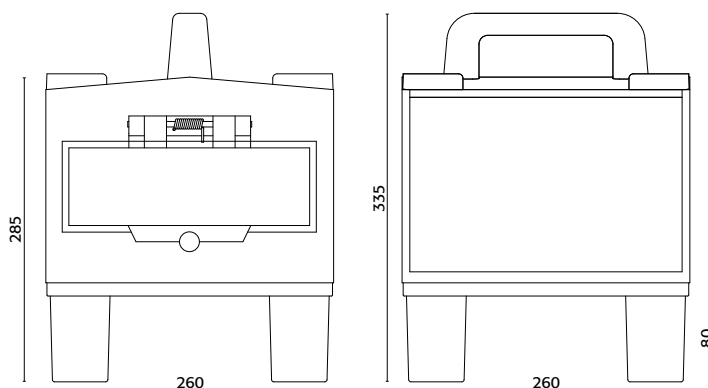
NB: Combinazioni diverse da quelle riportate in tabella a richiesta.



TRASFORMATORI Mobili di isolamento e sicurezza Serie 320

Potenza trasformatore	Prese CEE P17 230V 16A 2P+T IP67	Prese CEE P17 48V 16A 2P IP67	Prese CEE P17 24V 16A 2P IP67	Articolo
1500VA		4		320M15044
1500VA			4	320M15024
2500VA		4		320M25044
2500VA		2	4	320M2504224
2500VA	1			320M250231

NB: Combinazioni diverse da quelle riportate in tabella a richiesta.



Trasformatore per Lampade da Ponteggio Serie 216

- Armatura in gomma **BUTILICA DURA** con maniglia e **staffe** preforate in acciaio **zincato** verniciate per esterni per fissaggio a parete
- Certificazione a norme **CEI EN 60439-1**
- Grado di protezione **IP55**
- Prese **CEE-P17** stagne **IP67**
- Protezione con fusibili ceramici
- Classe isolamento II (**DOPPIO ISOLAMENTO**)
- Spina **CEE-P17** a marchio **IMQ** 230V 16A 2P+T **IP67** con 2mt. cavo **H07RN-F**
- Munito di marcatura **CE**



LAMPADA per Segnalazione Ponteggio Serie 145

- Calotta in policarbonato colore rosso
- Collare in acciaio per il fissaggio a tubi Ø50mm.
- Spina **CEE-P17** 24V 16A 2P **IP67**
- Cavo in **PVC H07VV-F**
- Completa di lampadine 24V 25W
- Grado di protezione **IP55**
- Classe di isolamento: III



Trasformatore per Lampade da Ponteggio Serie 216



Potenza	Presa 24V 16A 2P	Potenza Max per presa	Spina Ingresso	Dispositivo	Articolo
250VA (200W)	2	100W	230V 2P+T 16A	Timer	216MT222
250VA (200W)	2	100W	230V 2P+T 16A	interruttore crepuscolare	216MJ222
250VA (200W)	2	100W	230V 2P+T 16A		216MX222

NB: Combinazioni diverse da quelle riportate in tabella a richiesta.

LAMPADA per Segnalazione Ponteggio Serie 145

n. Lampade	Cavo			Articolo
	Ingresso mt.	Distanza fra le plafoniere	Per collegamento in catenaria	
1	10			101PI110P
2	10	10		101PI121P
3	10	10	0,2mt. con presa volante	101PL131P

NB: Combinazioni diverse da quelle riportate in tabella a richiesta.

LAMPADA a Gabbia 100W in Gomma Serie 132

- Impugnatura in gomma
- Vetro di protezione
- Gabbia in acciaio elettrozincato
- Portalampada in porcellana (senza lampadina)
- Cavo in gomma (neoprene) **H07RN-F**
- Doppio isolamento
- Spina **CEE-P17 IP67**
- Grado di protezione **IP44**
- Munita di marcatura **CE**



LAMPADA in Gomma 200W Serie 134

- Corpo in gomma
- Calotta in policarbonato infrangibile
- Staffa in acciaio con gancio
- Portalampada in porcellana (inclusa lampadina)
- Cavo in gomma (neoprene) **H07RN-F**
- Doppio isolamento
- Spina **CEE IP67 a marchio IMQ**
- Grado di protezione **IP55**
- Munita di marcatura **CE**



LAMPADA a Gabbia 100W in Gomma Serie 132

<i>WATT</i>	<i>VOLT</i>	<i>mt. Cavo</i>	<i>Spina CEE IP67</i>	<i>Articolo</i>
100	230	5	230V 2P+T 16A	132235
100	24	5	24V 2P 16A	132245

NB: Versioni diverse da quelle riportate in tabella a richiesta.

LAMPADA in Gomma 200W Serie 134

<i>WATT</i>	<i>VOLT</i>	<i>mt. Cavo</i>	<i>Spina CEE IP67</i>	<i>Articolo</i>
150	230	5	230V 2P+T 16A	134235
150	24	5	24V 2P 16A	134245

NB: Versioni diverse da quelle riportate in tabella a richiesta.

LAMPADA Fluorescente 38/55W Serie 124

- Struttura in policarbonato isolante, autoestinguente, con **bordo paracolpi in gomma**, resistente agli agenti atmosferici, agli olii e acidi.
- **Staffa preforata**, per il fissaggio a parete o per l'appoggio al suolo, **orientabile** mediante coppia di pulsanti di blocco laterali, per indirizzare il flusso luminoso nella direzione desiderata; maniglia (di stampo), per agevolare il trasporto.
- Alimentatore elettronico 24V • Elettromeccanico 230V installato nel corpo lampada, alimenta il **tubo fluorescente ad alta luminosità e luce fredda 2D 38W** (disponibile anche in **versione 55W**), fissato su una parabola cromata a specchio di forma sagomata, per garantire la massima riflessione.
- **Schermo frontale a protezione lampada**, in **policarbonato infrangibile** trasparente, resistente al calore, agli urti e stabilizzato ai raggi UV.
- Grado di protezione **IP65**
- Dimensioni 345 x 280 x 140 mm
- Temperatura funzionamento -5/+40°C
- Costruzione in accordo alle Norme CEI EN 60598-1-2-4
- Marcatura **CE**



LAMPADA Fluorescente Serie LP-72

- Struttura in materiale termoplastico isolante autoestinguente, con **bordo paracolpi in gomma**
- **Maniglia** posteriore regolabile per l'orientamento del fascio luminoso
- Occhielli per appenderla
- Parabola cromata a specchio
- Schermo a protezione lampada, in **policarbonato infrangibile** resistente al calore, agli urti e stabilizzato ai raggi UV.
- Alimentatori interni di tipo **elettronico (24V)** o **elettromeccanico con starter (230V)**
- **Nr. 2 tubi fluorescenti flat 36W**
- **Interruttori** con membrana stagna di protezione con accensione separata dei due tubi fluorescenti
- Flusso luminoso 5600lm
- Cavo in gomma (neoprene) **H07RN-F**
- Doppio isolamento
- Spina **CEE-P17**
- Grado di protezione **IP44**
- Munita di marcatura **CE**
- **Prese CEE-P17 per proseguimento linea**
- Temperatura funzionamento -5°C +40°C



LAMPADA Fluorescente 38/55W Serie 124



WATT	VOLT	mt. Cavo	Spina CEE IP67	Articolo
55	230	5	230V 2P+T 16A	124N2355
38	230	5	230V 2P+T 16A	124N2338
55	230	5	Spina lineare 16A	124N23L55
38	230	5	Spina lineare 16A	124N23L38
55	230	5	Spina Schuko 16A	124N23S55
38	230	5	Spina Schuko 16A	124N23S38
55	48	5	48V 2P 16A	124N4855
38	48	5	48V 2P 16A	124N4838
55	24	5	24V 2P 16A	124N2455
38	24	5	24V 2P 16A	124N2438

NB: Versioni diverse da quelle riportate in tabella a richiesta.

LAMPADA Fluorescente Serie LP-72

POTENZA	Spina CEE -P17 16A	mt. Cavo	Prese CEE-P17 16A	Articolo
2X36W	230V 2P+T IP44	5	2 230V 2P+T IP44	LP-72F232
2X36W	230V 2P+T IP67	5	1 230V 2P+T IP67	LP-72F231-Z
2X36W	24V 2P+T IP44	5	2 24V 2P+T IP44	LP-72F2421
2X36W	24V 2P+T IP67	5	1 24V 2P+T IP67	LP-72F2421-Z

NB: Versioni diverse da quelle riportate in tabella a richiesta.

LAMPADA Fluorescente Serie 120

- Impugnatura e cappuccio in gomma antiolio antiacido con bordi paracolpi
- Involucro in policarbonato infrangibile
- Fascette di chiusura per garantire la migliore tenuta agli agenti esterni
- Cavo in gomma (neoprene) **H07RN-F**
- Doppio isolamento
- Spina **CEE P17**
- Grado di protezione **IP55**
- Munita di marcatura **CE**



FARO Alogeno Serie 109

- **Corpo in alluminio pressofuso**
- Vetro temperato
- Cavalletto in acciaio elettrozincato
- Parabola in alluminio (con lampadine incluse)
- Cavo in gomma (neoprene) **H07RN-F**
- Griglia in acciaio a protezione vetro
- Spina **CEE-P17 IP67**
- Grado di protezione **IP55**
- Munita di marcatura **CE**



LAMPADA Fluorescente Serie 120



WATT	VOLT	mt. Cavo	Spina CEE IP67	Articolo
11	24	10	24V 2P 16A	120012120NZ
18	24	10	24V 2P 16A	120052120NZ
36	24	10	24V 2P 16A	120032120NZ
11	48	10	48V 2P 16A	120014140NZ
18	48	10	48V 2P 16A	120054140NZ
36	48	10	48V 2P 16A	120034140NZ
11	230	10	230V 2P+T 16A	120015150NZ
18	230	10	230V 2P+T 16A	120055150NZ
36	230	10	230V 2P+T 16A	120035150NZ
55	230	10	230V 2P+T 16A	12009510ENZ

NB: Versioni diverse da quelle riportate in tabella a richiesta.

FARO ALOGENO Serie 109

WATT	VOLT	mt. Cavo	Spina CEE IP67	Articolo
500	230	5	230V 2P+T 16A	109235
200	24	5	24V 2P 16A	109245

NB: Versioni diverse da quelle riportate in tabella a richiesta.

PROIETTORE di Profondità Serie 114



- **Corpo** e cornice in lega di **alluminio pressofuso**, corredato di alette di raffreddamento.
 - Guarnizioni di tenuta in gomma ai siliconi.
 - Parabole in alluminio purissimo, brillantate e onodizzate.
 - Scatola di connessione in poliestere rinforzata, separata dal corpo faro.
 - **Staffa di sostegno in acciaio** verniciata a forno con polveri epossidiche a base di resine poliesteri.
 - Vetro float temperato antiurto.
 - Particolarmente adatto per l'uso in ambienti esterni, anche in condizioni gravose di utilizzo (metereologiche e meccaniche).
 - **Grado di protezione: IP65.**
- Finitura: verniciatura con polveri poliuretatiche, per esterni.

La particolarità di questo faro è che utilizzando le ns. speciali parabole a tazza è possibile ottenere un fascio stretto o un fascio largo o una combinazione dei due effetti, per ottimizzare resa e utilizzo del prodotto. La gamma prevede, con dimensioni diverse, esecuzioni 24V o 48V da 50W-100W-200W-300W-400W-600W da 1 a 4 parabole. In esecuzione speciale anche pannelli con più parabole per potenze maggiori

LAMPADA di Camminamento Serie 145



- **Calotta in policarbonato** trasparente per la protezione della lampadina, infrangibile, autoestingente
- Coperchio superiore completamente infrangibile, fissaggio a baionetta con scatto finale di bloccaggio, munito di guarnizione O-RING in gomma
- **Grado di protezione IP55**
- Portalampana con massima resistenza al calore Attacco E27
- Predisposta per lampadine 60W ad incandescenza o 22W fluorescenti
- Pressacavo IP68
- Cavo elettrico **WESTFLEX H07VV-F CEI 20-22/II sez. 3G2,5 mmq.**
- Spina CEE-P17 230V 16A 2P+T IP67
- **Staffa in acciaio** per il fissaggio a parete
- **Continuazione linea con 0,5 mt. di cavo e presa CEE-P17 230V 16A 2P+T IP67**

LAMPADA di Camminamento fluorescente Serie 1232



- **Corpo in metacrilato** Ø 70mm. di spessore 5mm.
- Chiusure laterali in materiale termoplastico con guarnizione O-RING che si comprime durante il serraggio delle viti di chiusura
- Stabilizzato per resistere ai raggi ultravioletti
- **Alimentatore 24V** interno tipo elettronico funzionante ad altissima frequenza (30Khz) con ampia tolleranza di escursioni termiche (fino a -15°C) e resistente agli sbalzi di tensione ($\pm 20\%$ e della tensione nominale) o **alimentatore 230V** interno tipo elettromeccanico con condensatore di rifasamento
- Lampada fluorescente **DULUX 36W** (2900 lumen) attacco 2G11
- Costruzione conforme alle norme CEI 34-21, CEI 34-34
- **Grado di protezione IP67**
- Pressacavi IP68
- Cavo elettrico WESTFLE H07VV-F CEI 20-22/II
- Spina CEE IP67 a marchio IMQ
- **Continuazione linea con 0,5mt. Cavo e presa CEE IP67 a marchio IMQ**
- Staffe in acciaio per il fissaggio a parete (**a richiesta**)

PROIETTORE di Profondità Serie 114

Spina volante CEE-P17 IP67	10mt Cavo H07RN-F	Potenza	Parabole	Articolo
24V 16A 2P	Sez. 2X2,5 mmq	300W	3FL x 100W	114033122NU
24V 16A 2P	Sez. 2X2,5 mmq	300W	3FS x 100W	114303122NU
24V 16A 2P	Sez. 2X4 mmq	400W	4FL x 100W	114044142NU
24V 16A 2P	Sez. 2X4 mmq	400W	4FS x 100W	114404142NU
24V 16A 2P	Sez. 2X2,5 mmq	400W	2FS + 2FL x 100W	114224142NU
48V 16A 2P	Sez. 2X2,5 mmq	600W	4FS x 150W	114406124NU
48V 16A 2P	Sez. 2X2,5 mmq	600W	4FL x 150W	114046124NU
48V 16A 2P	Sez. 2X2,5 mmq	600W	2FS + 2FL x 150W	114226124NU

LAMPADA di Camminamento Serie 145

Composizioni	Articolo
Senza cavo, con predisposizione per alimentazione e continuazione linea	1455520000ED/SL
Con 4 mt. di cavo in alimentazione	14555299550ED/SL
Con 10 mt. di cavo in alimentazione	14555219550ED/SL
Con 15 mt. di cavo in alimentazione	14555279550ED/SL
Con 20 mt. di cavo in alimentazione	14555229550ED/SL

LAMPADA di Camminamento fluorescente Serie 1232

Composizioni	Articolo
Senza cavo, con predisposizione per alimentazione e continuazione linea (230V)	123235910HMQ-P
Con 4 mt. di cavo in alimentazione	123235910HMQZ1-P
Con 10 mt. di cavo in alimentazione	123235910HMQZ-P
Con 20 mt. di cavo in alimentazione	123235B10HMQ-P
Senza cavo, con predisposizione per alimentazione e continuazione linea (24V)	123232910HQ-P
Con 10 mt. di cavo in alimentazione	123232910HQZ-P

NB: Versioni diverse da quelle riportate in tabella a richiesta.

LAMPADA di Segnalazione Serie LLR-LLG



- Corpo lampada e diffusore realizzati in materiale termoplastico
- **Gancio di sospensione reclinabile**
- Diffusore trasparente di colore ROSSO o GIALLO con **rilievi prismatici** per aumentare la diffusione luminosa
- Sistema a LED, ad alta intensità, per assicurare una **elevata durata delle batterie**
- **Sensore crepuscolare interno**
- **Pulsante ON-OFF**, azionabile da un foro tramite chiavetta in dotazione, per l'accensione e lo spegnimento della funzione luce fissa
- Pulsante, azionabile da un foro tramite chiavetta in dotazione, per la **commutazione da luce fissa a intermittente** (comandato dal sensore crepuscolare)
- Possibilità di alloggiamento di **una o due batterie** per aumentare l'autonomia (la lampada è fornita senza batterie)
- **Chiavetta per la selezione della funzione desiderata** (Luce fissa, luce intermittente o spegnimento) e per l'apertura del corpo lampada per la sostituzione della/e batteria/e
- Durata con 1 batteria: 720 ore modalità luce lampeggiante - 360 ore luce fissa
- Durata con 2 batterie: **1440 ore** modalità luce lampeggiante - 720 ore luce fissa

STATIVO Telescopico



- Struttura in tubolare di acciaio elettrozincato
- Base con tre piedi reclinabili
- Estrema robustezza
- Altezza max. 2.560mm
- Altezza min. 1.400mm
- Peso 6Kg.

LAMPADA di Segnalazione Serie LLR-LLG



Lampada	mt. Cavo	Spina CEE IP	Articolo
Diffusore Rosso			LLR
Diffusore Giallo			LLG
	Batteria		BATT-LLG/R

STATIVO Telescopico

Articolo
190070000

NB: Altri modelli a richiesta.

LAMPADA da Ispezione Serie 115-116



- Struttura completamente in gomma isolante autoestinguente, resistente all'abrasione, non propagante la fiamma e resistente ai singoli fluidi: Carburante JET-A1 Specifica DERD 2494, Olio Skidrol 1 Specifica BMS 3-11, Olio Univis Specifica MIL-H-5606
- Parabola in alluminio purissimo brillantato e anodizzato, completa di attacco universale GY6, 35/G4
- Vetro temperato SP=5mm, protetto da bordo paracolpi in gomma
- Interruttore a levetta a 3 posizioni ON-OFF-ON (momentaneo), protetto da cappuccio in gomma
- Gancio di sospensione in acciaio
- Codolo salvacavo con tre diverse sezioni di serraggio, per attenuare la curvatura del cavo
- Parabole a fascio concentrato o diffuso

BATTERIA Portatile a Tracolla



- Batteria al piombo completamente sigillata
- Esente da qualsiasi manutenzione
- Funzionante in tutte le posizioni
- Fusibile interno di protezione
- Spina fissa per la ricarica
- Custodia in tessuto impermeabile, rinforzato antistrappo
- Cinghia per il trasporto
- Munita di marcatura CE
- Peso 4 kg.

CARICA Batteria



- Circuito elettronico protetto contro cortocircuiti, inversioni di polarità e sovraccarichi
- Completamente automatico, una volta completata la carica la mantiene in tampone con una corrente limitata
- n.2 Spie luminose a diodi LED, Presenza di rete e Carica in corso
- Struttura in materiale termoplastico autoestinguentea totale isolamento, inalterabile all'azione degli agenti atmosferici, agli olii, acidi e calore.
- 3 mt. di cavo elettrico



- Circuito elettronico protetto contro cortocircuiti, inversioni di polarità e sovraccarichi
- Completamente automatico, una volta completata la carica la mantiene in tampone con una corrente limitata
- n.2 spie luminose a diodi LED, Presenza di rete e Carica in corso
- Struttura in gomma isolante autoestinguentea totale isolamento, inalterabile all'azione degli agenti atmosferici, agli olii, acidi e calore.
- 3 mt. di cavo superflessibile WESTFLEX

LAMPADA da Ispezione Serie 115-116



24V 100W

Spina Volante CEE-P17 IP67	Cavo H07RN-F	Fascio Luminoso	Articolo
24V 16A 2P IP67	5 mt. sez. 2x1,5 mmq	concentrato	115012520NU
24V 16A 2P IP67	5 mt. sez. 2x1,5 mmq	diffuso	116012520NU

12V 20W

Spina	Cavo spiralato	Fascio Luminoso	Articolo
Attacco speciale per batteria	5 mt.	concentrato	115031570S
Attacco speciale per batteria	5 mt.	diffuso	116031570S

NB: Versioni diverse da quelle riportate in tabella a richiesta.

BATTERIA Portatile a Tracolla

Ah	VOLT	Articolo
10	12	129000000

CARICA Batteria

Tens. ingresso	Tens. uscita	Corrente uscita	Tempo di ricarica	Spina CEE P17	Articolo
230V	13,8VCC stabilizzata	0,8A max	ca. 14 ore	230V 2P+T 10Ah	128000011

Tens. ingresso	Tens. uscita	Corrente uscita	Tempo di ricarica	Spina CEE P17	Articolo
230V	13,8VCC stabilizzata	0,8A max	ca. 14 ore	230V 2P+T 16A	128000010



- Cavo in policloroprene (Neoprene).
- Flessibile anche a basse temperature.
- Temperature d'esercizio **-30°C+90°C**
- Resistente a schiacciamenti e abrasioni
- A norme **CEI 20-19**
- Autoestinguente
- Doppio isolamento
- Marchio <HAR>
- Munito di marcatura **CE**
- Idoneo ad un utilizzo in ambienti di cantiere in conformità alle norme **CEI 64-8/704**

PROLUNGHE Mobili



- Cavo in policloroprene (Neoprene).
- Flessibile anche a basse temperature.
- Temperature d'esercizio **-30°C+90°C**
- Resistente a schiacciamenti e abrasioni
- A norme **CEI 20-19**
- Autoestinguente
- Doppio isolamento
- Marchio <HAR>
- Munito di marcatura **CE**
- Spine e prese **CEE-P17 IP67**

AVVOLGICAVO Mobili in Gomma



- Conformi a norme **EN 61316**
- Grado di protezione **IP54**
- Spine e prese **CEE-P17 IP67**
- Temperature d'esercizio **-30°C+90°C**
- Disgiuntore termico a protezione del cavo
- Cavo in neoprene **H07RN-F**
- Tamburo in gomma butilica
- Doppio isolamento
- Telaio in acciaio verniciato a forno
- Freno per il bloccaggio del tamburo
- Munito di marcatura **CE**

CAVI Elettrici



Sezione mmq.	Colore disponibile	Articolo
2x2,5	nero	670020025
3G 1,5	nero	670030015
3G 2,5	nero	672030025
3G 2,5	arancione	6700300250
4G 2,5	nero	670040025
4G 2,5	arancione	6700400250
4G 6	nero	670040060
5G 2,5	nero	670050025
5G 6	nero	670050060

PROLUNGHE Mobili

Sezione Cavo mmq.	mt. Cavo	Spina-Presa CEE IP67	Articolo
3G 2,5	15	230V 2P+T 16A	80N7465
3G 2,5	20	230V 2P+T 16A	80N2465
4G 2,5	15	400V 3P+T 16A	80N7935
4G 2,5	20	400V 3P+T 16A	80N2935
5G 2,5	15	400V 3P+N+T 32A	80N7835
5G 2,5	20	400V 3P+N+T 32A	80N2835

AVVOLGICAVO Mobili in Gomma

Sezione Cavo mmq.	mt. Cavo	Prese 230V 2P+T	Spina Ingresso	Articolo
3G 2,5	25	2 CEE	CEE 230V 2P+T 16A	710MW220
3G 2,5	25	1 CEE 1 Universale	CEE 230V 2P+T 16A	710MW211

NB: Versioni diverse da quelle riportate in tabella a richiesta.

SPINE mobili - PRESE mobili



- Spine e prese CEE per impiego industriale IEC 309-1 e 309-2
- Frequenza di impiego 50-60Hz
- Tensione di isolamento 690V
- Grado di protezione IP44 e IP67 (IEC 529 e CEI EN 60529)
- Resistenza al fuoco e calore 850°C Glow Wire (IEC 695-2-1 e CEI 50-11)

- Sezione allacciabile dei conduttori:
16A 1÷4 mmq, 32A 4÷10 mmq, 63A 6÷25 mmq.
- Diametro esterno del cavo flessibile:
16A 8÷15 mm, 32A 11÷21 mm, 63A 7÷31 mm.
- Involucro in tecnopolimero autoestinguente
- Spinotti ed alveoli in ottone cromato
- Morsetti di collegamento con viti imperdibili



MOLTIPLICATORE Mobile CEE-P17 Serie VP

- Spina volante CEE-P17 230V 16A 2P+T IP44/67
- Corpo centrale in poliuretano espanso
- Uscita mediante 2/3 prese volanti a Norme CEE-P17 230V 16A 2p+T IP44/67

- Cavo H07RN-F Sez. 3G2,5 mmq (3/4 x 25 cm)
- Grado di protezione IP44/67
- Conformità alle Norme CEI 23-12, EN 60309, IEC 309
- Marcatura CE



Tipo		SPINE MOBILI		PRESE MOBILI	
		Articolo IP44	Articolo IP67	Articolo IP44	Articolo IP67
130V	16A 2P+T	840010300C	840010305C	841010300C	841010305C
	16A 3P+T	840010400C	840010405C	841010400C	841010405C
	16A 3P+N+T	840010500C	840010505C	841010500C	841010505C
	32A 2P+T	840011300C	840011305C	841011300C	841011305C
	32A 3P+T	840011400C	840011405C	841011400C	841011405C
	32A 3P+N+T	840011500C	840011505C	841011500C	841011505C
	63A 3P+T	-	840012400C	-	841012400C
	63A 3P+N+T	-	840012500C	-	841012500C
230V	16A 2P+T	840060300C	840060305C	841060300C	841060305C
	16A 3P+T	840060400C	840060405C	841060400C	841060405C
	16A 3P+N+T	840060500C	840060505C	841060500C	841060505C
	32A 2P+T	840061300C	840061305C	841061300C	841061305C
	32A 3P+T	840061400C	840061405C	841061400C	841061405C
	32A 3P+N+T	840061500C	840061505C	841061500C	841061505C
	63A 2P+T	-	840062300C	-	841062300C
	63A 3P+T	-	840062400C	-	841062400C
63A 3P+N+T	-	840062500C	-	841062500C	
400V	16A 3P+T	840030400C	840030405C	841030400C	841030405C
	16A 3P+N+T	840030500C	840030505C	841030500C	841030505C
	32A 3P+T	840031400C	840031405C	841031400C	841031405C
	32A 3P+N+T	840031500C	840031505C	841031500C	841031505C
	63A 3P+T	-	840032400C	-	841032400C
	63A 3P+N+T	-	840032500C	-	841032500C
500V	16A 3P+T	840050400C	840050405C	841050400C	841050405C
	16A 3P+N+T	840050500C	840050505C	841050500C	841050505C
	32A 3P+T	840051400C	840051405C	841051400C	841051405C
	32A 3P+N+T	840051500C	840051505C	841051500C	841051505C
	63A 3P+T	-	840052400C	-	841052400C
	63A 3P+N+T	-	840052500C	-	841052500C
24V	16A 2P	840020200C	840020205C	841020200C	841020205C
	16A 3P	840020300C	840020305C	841020300C	841020305C
	32A 2P	840021200C	840021205C	841021200C	841021205C
	32A 3P	840021300C	840021305C	841021300C	841021305C
	63A 3P	840022300W	-	841022300W	-
	63A 3P	840022300W	-	841022300W	-
48V	16A 2P	840040200C	840040205C	841040200C	841040205C
	16A 3P	840040300C	840040305C	841040300C	841040305C
	32A 2P	840041200C	840041205C	841041200C	841041205C
	32A 3P	840041300C	840041305C	841041300C	841041305C
	63A 3P	840042300W	-	841042300W	-

MOLTIPLICATORE Mobile CEE-P17 Serie VP

INGRESSO	USCITA	Articolo
Spina volante CEE-P17 230V 16A 2P+T IP44	Nr. 2 Prese Volanti CEE-P17 230V 16A 2P+T IP44	VP16N - BLU
Spina volante CEE-P17 230V 16A 2P+T IP44	Nr. 3 Prese Volanti CEE-P17 230V 16A 2P+T IP44	VP163N - BLU
Spina volante CEE-P17 230V 16A 2P+T IP67	Nr. 2 Prese Volanti CEE-P17 230V 16A 2P+T IP67	VP16NS - BLU
Spina volante CEE-P17 230V 16A 2P+T IP67	Nr. 3 Prese Volanti CEE-P17 230V 16A 2P+T IP67	VP163NS - BLU

Nell'ottica di fornire un servizio il più possibile completo e professionale, di seguito inseriamo alcune tabelle che potranno essere sicuramente utili, per il dimensionamento delle linee e dei

dispositivi di protezione di utenze trifasi e monofasi, (Tav. 1 - 2) e per comprendere che cosa si intende per Grado di Protezione, (Tav. 3)

UTENZE TRIFASE

Potenza (kW)	Corrente (A) a cos φ = 0,8	Linea (mm ²)	In Prot. (A)	L. max (m) per ΔV% ≤ 2% (1)
0,5	1	1,5	5	360
1	2	1,5	5	180
1,5	3	2,5	10	200
2	4	2,5	10	150
3	6	4	15	160
5	10	4	15	95
7,5	15	6	25	95
10	20	6	25	75
15	30	10	32	75
25	40	16	47	90
30	57	25	60	90
40	75	35	80	100
60	115	50	125	85
80	150	70	160	90
100	190	120	200	110
125	235	150	250	105
150	285	185	300	100
200	380	2x120	400	110
300	570	2x185	630	100

UTENZE MONOFASE

Potenza (kW)	Corrente (A) a cos φ = 0,8	Linea (mm ²)	In Prot. (A)	L. max (m) per ΔV% ≤ 2% (1)
0,5	2,8	1,5	5	65
1,0	5,7	2,5	10	50
1,5	8,5	2,5	10	25
2,0	11,4	4	15	40
2,5	14,2	4	20	30
3,0	17,0	6	25	40
4,0	22,0	6	32	30
5,0	28,0	10	38	40
7,5	43,0	10	47	25
10	57,0	16	60	30

Grado di protezione degli involucri

E' contraddistinto dalle lettere caratteristiche IP seguite da due cifre che indicano la conformità alle condizioni stabilite nelle tabelle I e II. Quando è utilizzata una sola delle due cifre, l'altra è sostituita dalla lettera X.

Tabella I (Corpi Solidi)

1° cifra	Descrizione sintetica
0	Non protetto
1	Protetto contro i corpi solidi di dimensioni superiori a 50 mm (es. mano)
2	Protetto contro i corpi solidi di dimensioni superiori a 12 mm (es. dita)
3	Protetto contro i corpi solidi di dimensioni superiori a 2,5 mm (es. utensili)
4	Protetto contro i corpi solidi di dimensioni superiori a 1 mm (es. fili)
5	Protetto contro la polvere
6	Totalmente protetto contro la polvere

Tabella II (Corpi Liquidi)

2° cifra	Descrizione sintetica
0	Non protetto
1	Protetto contro la caduta verticale di gocce di acqua
2	Protetto contro la caduta di gocce di acqua con una inclinazione di 15°
3	Protetto contro la pioggia
4	Protetto contro le ondate
5	Protetto contro gli effetti della immersione
6	Protetto contro gli effetti della sommersione

1° CIFRA CARATTERISTICA
Protezione contro la penetrazione di corpi solidi e della polvere



- IP 0X**
Nessuna protezione
- IP 1X**
Protezione contro la penetrazione di corpi solidi con dimensioni superiori a 50 mm.
- IP 2X**
Protezione contro la penetrazione di corpi solidi con dimensioni superiori a 12 mm.
- IP 3X**
Protezione contro la penetrazione di corpi solidi con dimensioni superiori a 2,5 mm.
- IP 4X**
Protezione contro la penetrazione di corpi solidi con dimensioni superiori a 1 mm.
- IP 5X**
Protezione contro la polvere (nessun deposito nocivo).
- IP 6X**
Protezione totale contro la polvere (nessuna penetrazione).

2° CIFRA CARATTERISTICA
Protezione contro la penetrazione dei liquidi



- IP X1**
Protezione totale contro le gocce d'acqua con caduta verticale.
- IP X2**
Protezione contro le gocce d'acqua con caduta fino a 15° di inclinazione.
- IP X3**
Protezione contro la pioggia con caduta fino a 60° di inclinazione.
- IP X4**
Protezione contro gli spruzzi d'acqua da tutte le direzioni.
- IP X5**
Protezione contro i getti d'acqua da tutte le direzioni.
- IP X6**
Protezione contro le ondate e i colpi di mare.
- IP X7**
Protezione contro gli effetti dannosi dell'immersione temporanea in acqua.

