

## Lampade Fluorescenti Serie LW



Azienda Certificata



9101.WEST IT-26690  
ISO 9001:2000



***westeletttric***

Classe di isolamento III (versione 24V)  
o classe II (versioni 115V e 230V)

Tubo fluorescente ad alta luminosità, lunga durata resistente alle vibrazioni, luce bianchissima (4000° K, attacco GX24q)

Tubo di protezione in vetro borosilicato

Ghiera di chiusura, in Nylon rinforzato con fibra di vetro, con serraggio a vite

Diffusione luminosa a 180° con griglia antiabbagliamento interna

Involucro autoestinguente  
Glow Wire 850°



Corpo in Nylon rinforzato con fibra di vetro completo di dado di fissaggio e guarnizione O-RING resistente agli olii

Morsettiera interna, per il collegamento elettrico accessibile dal pressacavo



Pressacavo (IP68), con guarnizione O-RING resistente agli olii (adatto per cavi diam. 5÷10mm.)

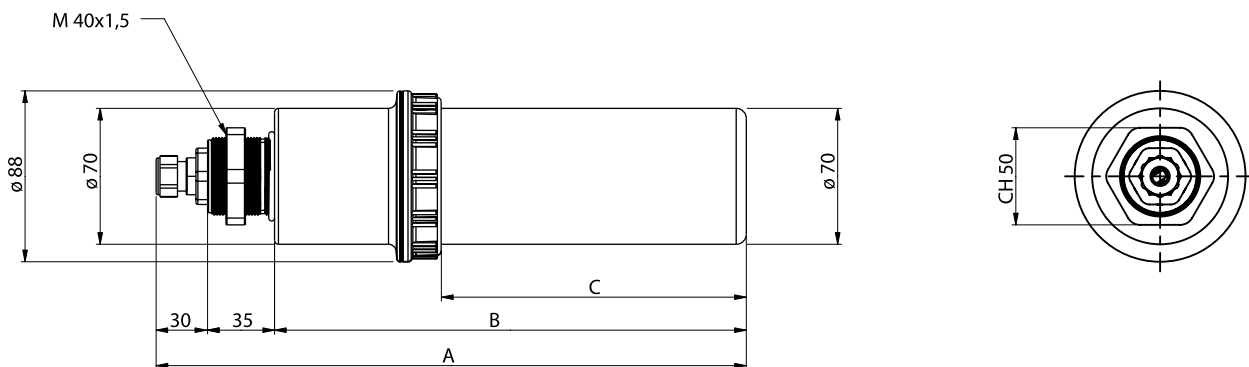
Circuito elettronico interno, funzionante in alta frequenza, esente dall'effetto stroboscopico e dall'emissione di radio disturbi. Ampia tolleranza sulla tensione di alimentazione

## Dati Tecnici Lampade Serie LWS

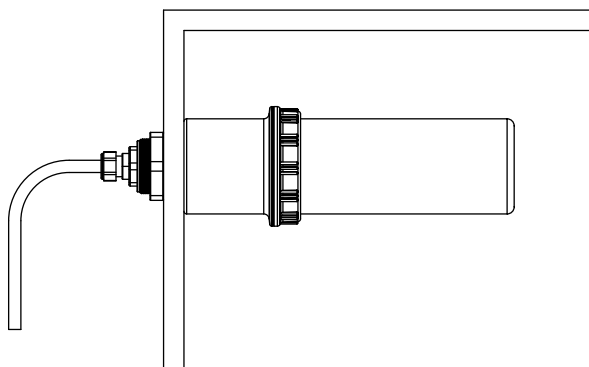


Potenza (W)	Flusso Lumin. (Lumen)	Dimensioni (mm.)			Tensione (V)	Articolo luce 180° con griglia	Articolo luce 180°	Articolo luce 360°
		A	B	C				
13	800	267	202	115	24V ac	LWSN20001	LWSN20000	LWSN20002
					24V dc	LWSN90001	LWSN90000	LWSN90002
					110V ac	LWSN30001	LWSN30000	LWSN30002
					230V ac	LWSN50001	LWSN50000	LWSN50002
18	1200	288	223	137	24V ac	LWSR20001	LWSR20000	LWSR20002
					24V dc	LWSR90001	LWSR90000	LWSR90002
					110V ac	LWSR30001	LWSR30000	LWSR30002
					230V ac	LWSR50001	LWSR50000	LWSR50002
26	1800	300	235	149	24V ac	LWST20001	LWST20000	LWST20002
					24V dc	LWST90001	LWST90000	LWST90002
					110V ac	LWST30001	LWST30000	LWST30002
					230V ac	LWST50001	LWST50000	LWST50002

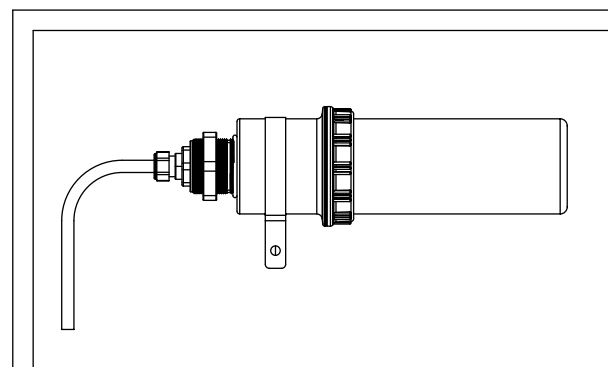
### Dimensioni (mm)



### Fissaggio a parete



### Fissaggio con collare





# Lampade Fluorescenti Serie LW

**westelettric**

## Lampade Serie LWA

CE

IP67 

Classe di isolamento III (versione 24V)  
o classe II (versioni 115V e 230V)

Tubo fluorescente ad alta luminosità, lunga durata resistente alle vibrazioni, luce bianchissima (4000° K, attacco GX24q)

Tubo di protezione in vetro borosilicato

Ghiera di chiusura, in Nylon rinforzato con fibra di vetro, con serraggio a vite

Diffusione luminosa a 180° con griglia antiabbagliamento interna

Involucro autoestinguente  
Glow Wire 850°



Corpo in Nylon rinforzato con fibra di vetro

Morsettiera interna, per il collegamento elettrico accessibile dal pressacavo

Pressacavo (IP68), con guarnizione O-RING resistente agli olii (adatto per cavi diam. 5÷10mm.)

Supporto angolare per il fissaggio a parete in Nylon rinforzato con fibra di vetro

Circuito elettronico interno, funzionante in alta frequenza, esente dall'effetto stroboscopico e dall'emissione di radio disturbi. Ampia tolleranza sulla tensione di alimentazione

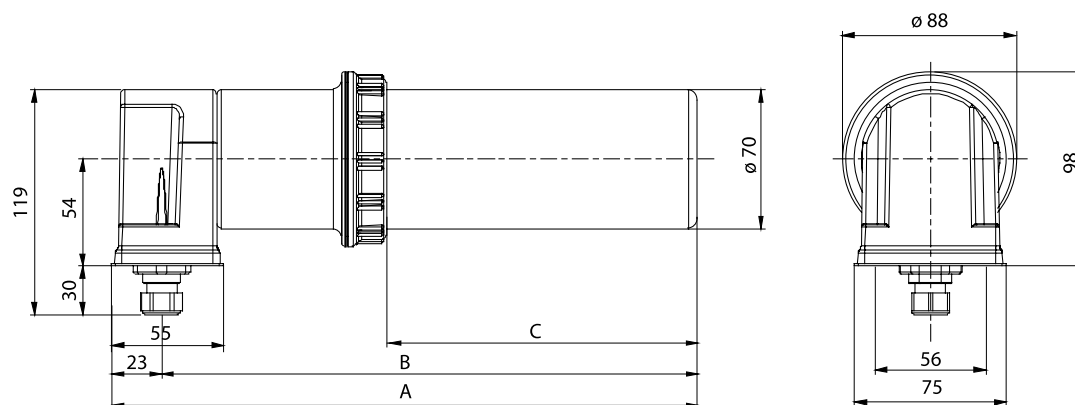


## Dati Tecnici Lampade Serie LWA

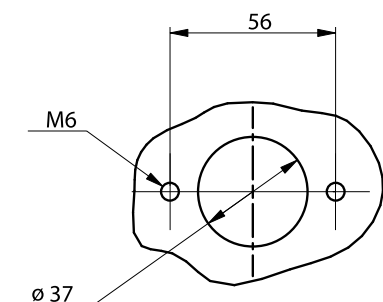


Potenza (W)	Flusso Lumin. (Lumen)	Dimensioni (mm.)			Tensione (V)	Articolo luce 180° con griglia	Articolo luce 180°	Articolo luce 360°
		A	B	C				
13	800	253	230	115	24V ac	LWAN20001	LWAN20000	LWAN20002
					24V dc	LWAN90001	LWAN90000	LWAN90002
					110V ac	LWAN30001	LWAN30000	LWAN30002
					230V ac	LWAN50001	LWAN50000	LWAN50002
18	1200	275	252	137	24V ac	LWAR20001	LWAR20000	LWAR20002
					24V dc	LWAR90001	LWAR90000	LWAR90002
					110V ac	LWAR30001	LWAR30000	LWAR30002
					230V ac	LWAR50001	LWAR50000	LWAR50002
26	1800	287	264	149	24V ac	LWAT20001	LWAT20000	LWAT20002
					24V dc	LWAT90001	LWAT90000	LWAT90002
					110V ac	LWAT30001	LWAT30000	LWAT30002
					230V ac	LWAT50001	LWAT50000	LWAT50002

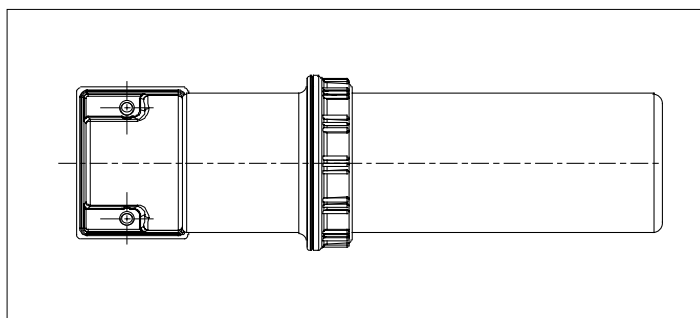
Dimensioni (mm)



Dima di foratura



Fissaggio a parete



Classe di isolamento II

Tubo fluorescente ad alta luminosità, lunga durata resistente alle vibrazioni, luce bianchissima (4000° K, attacco E27)

Ghiera di chiusura, in Nylon rinforzato con fibra di vetro, con serraggio a vite

Involucro autoestinguento  
Glow Wire 850°



Circuito elettronico incorporato nella lampadina, esente dall'effetto stroboscopico e dall'emissione di radio disturbi. Ampia tolleranza sulla tensione di alimentazione

Corpo in Nylon rinforzato con fibra di vetro completo di dado di fissaggio e guarnizione O-RING resistente agli olii

Morsettiera interna, per il collegamento elettrico accessibile dal pressacavo

Pressacavo (IP68), con guarnizione O-RING resistente agli olii (adatto per cavi diam. 5÷10mm.)

Tubo di protezione in vetro borosilicato

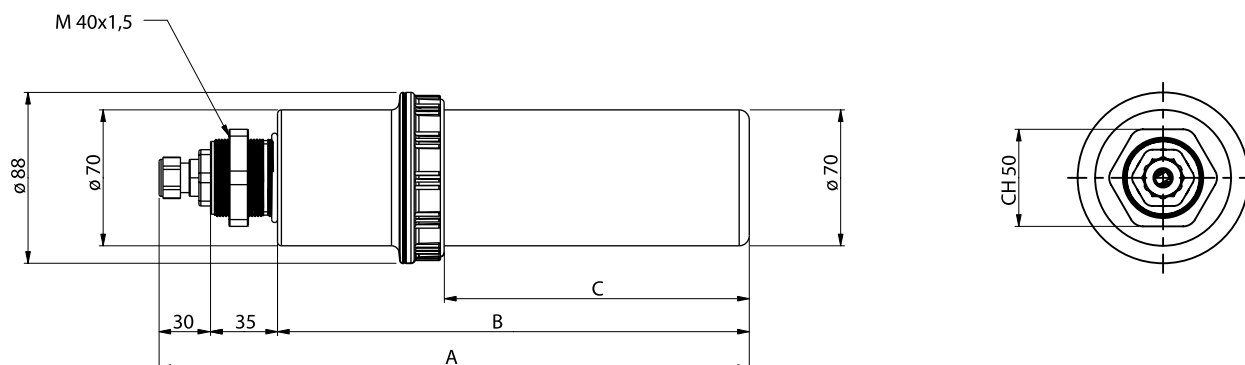
Diffusione luminosa a 360°

## Dati Tecnici Lampade Serie LWB

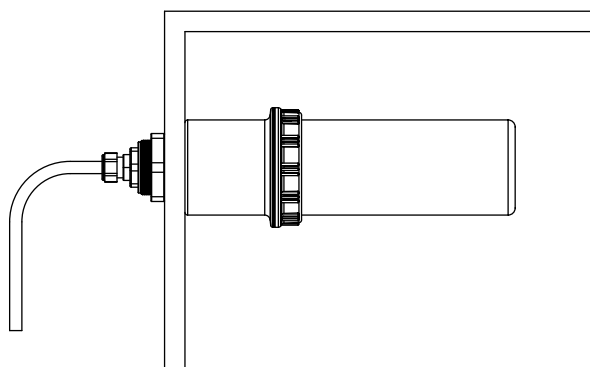


Potenza (W)	Flusso Lumin. (Lumen)	Dimensioni (mm.)			Tensione (V)	Articolo luce 360°
		A	B	C		
20	1200	267	202	115	230V ac	LWBA50002
23	1500	288	223	137	230V ac	LWBB50002
30	1900	300	235	149	230V ac	LWBC50002

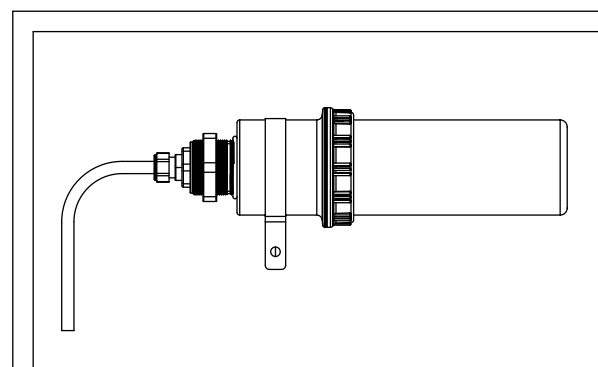
### Dimensioni (mm)



### Fissaggio a parete



### Fissaggio con collare





Classe di isolamento II

Tubo fluorescente ad alta luminosità, lunga durata resistente alle vibrazioni, luce bianchissima (4000° K, attacco E27)

Ghiera di chiusura, in Nylon rinforzato con fibra di vetro, con serraggio a vite

Involucro autoestinguente  
Glow Wire 850°



Morsettiera interna, per il collegamento elettrico accessibile dal pressacavo

Supporto angolare per il fissaggio a parete in Nylon rinforzato con fibra di vetro

Tubo di protezione in vetro borosilicato

Diffusione luminosa a 360°

Circuito elettronico incorporato nella lampadina, esente dall'effetto stroboscopico e dall'emissione di radio disturbi. Ampia tolleranza sulla tensione di alimentazione

Corpo in Nylon rinforzato con fibra di vetro

Pressacavo (IP68), con guarnizione O-RING resistente agli olii (adatto per cavi diam. 5÷10mm.)

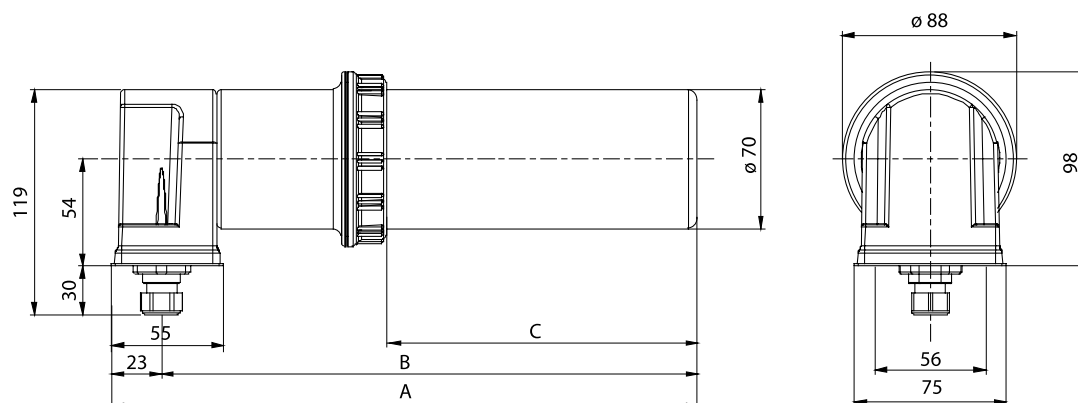


## Dati Tecnici Lampade Serie LWC

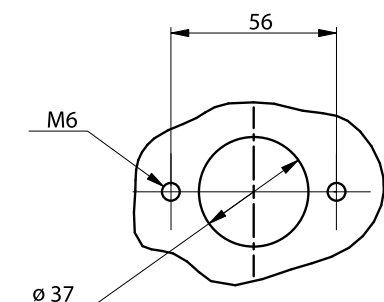


Potenza (W)	Flusso Lumin. (Lumen)	Dimensioni (mm.)			Tensione (V)	Articolo luce 360°
		A	B	C		
20	1200	253	230	115	230V ac	LWCA50002
23	1500	275	252	137	230V ac	LWCB50002
30	1900	287	264	149	230V ac	LWCC50002

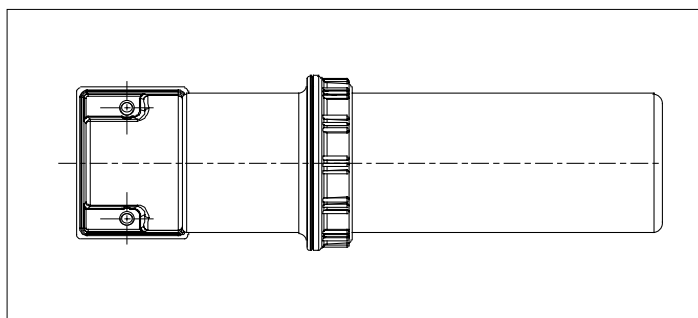
Dimensioni (mm)



Dima di foratura



Fissaggio a parete



# Accessori Lampade Serie LW

## Collari di Fissaggio per Lampade Serie LW

**westelettric**



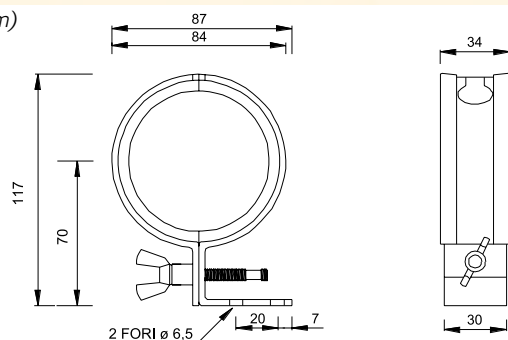
Descrizione

Articolo

Staffa di fissaggio angolata corta

5097056N

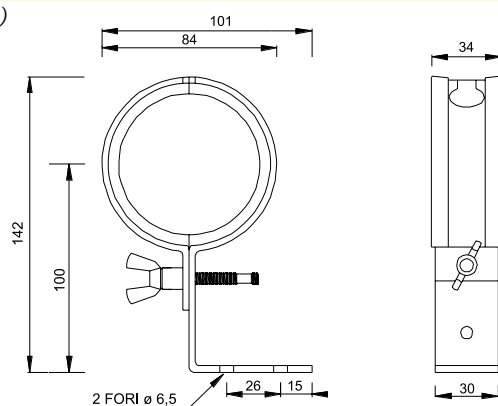
Dimensioni (mm)



Staffa di fissaggio angolata lunga

5097057N

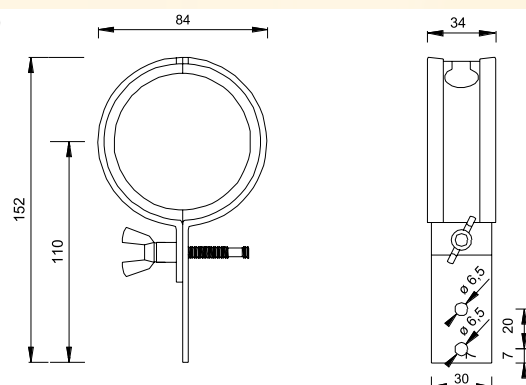
Dimensioni (mm)



Staffa di fissaggio dritta

5097054N

Dimensioni (mm)



## Supporto Angolare per Lampade Serie LW

Descrizione

Articolo

Supporto angolare completo di coperchio, viti e guarnizione

KLW7006



# Accessori Lampade Serie LW

**westelettric**



## Gruppo Ottico per Lampade Serie LW

Descrizione	Articolo
Gruppo ottico composto da griglia antiabbagliamento, slitta in alluminio, tappo superiore e supporto inferiore	
Gruppo ottico per lampada 13W	<b>JH-GRID/13</b>
Gruppo ottico per lampada 18W	<b>JH-GRID/18</b>
Gruppo ottico per lampada 26W	<b>JH-GRID/26</b>



## Vetro Borosilicato per Lampade Serie LW

Descrizione	Articolo
Vetro borosilicato per lampade 13W/20W	<b>VTLW/13</b>
Vetro borosilicato per lampade 18W/23W	<b>VTLW/18</b>
Vetro borosilicato per lampade 26W/30W	<b>VTLW/26</b>



## Gruppo Circuito Elettronico per Lampade Serie LW

Descrizione	Articolo	
Gruppo circuito completo di circuito elettronico, supporto e portalamada		
Gruppo circuito per lampade 13W	24V ac	<b>1201204LW/ASS</b>
	24 dc	<b>1201904LW/ASS</b>
	110V ac	<b>1201604LW/ASS</b>
	230V ac	<b>1201504LW/ASS</b>
Gruppo circuito per lampade 18W	24V ac	<b>1205204LW/ASS</b>
	24 dc	<b>1205904LW/ASS</b>
	110V ac	<b>1205604LW/ASS</b>
	230V ac	<b>1205504LW/ASS</b>
Gruppo circuito per lampade 26W	24V ac	<b>1203204LW/ASS</b>
	24 dc	<b>1203904LW/ASS</b>
	110V ac	<b>1203604LW/ASS</b>
	230V ac	<b>1203504LW/ASS</b>



